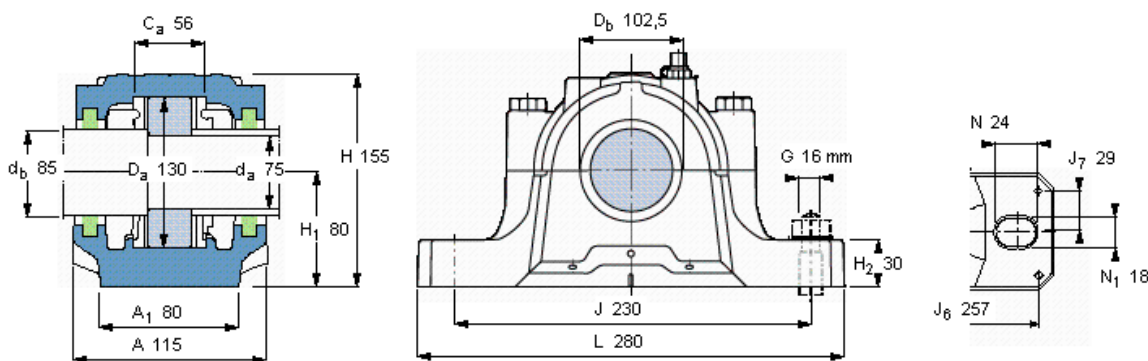


SKF SNL 215参数

轴	d_a	75	mm	-
	d_b	85	mm	-
适用的轴承	适用的轴承	1215	-	-
	适用的轴承	2215	-	-
	适用的轴承	-	-	-
	球面滚子轴承	22215	-	-
	适用的轴承	C 2215	-	-
主要尺寸	A	115	-	-
	L	280	-	-
	H	155	-	-
	H_1	80	-	-
重量	重量	6600	g	-
型号	轴承座	SNL 215	-	-

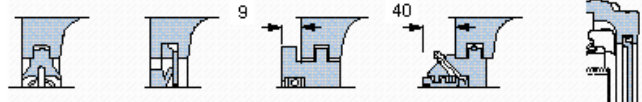
SKF SNL 215图片



订货型号 仅限轴承座 密封件

SNL 215

端盖
ASNH 518-615



适用的SKF轴承和附件

轴承	锁紧螺母	锁紧装置	定位环
1215	KM 15	MB 15	2 x FRB 15,5/130
2215 ETN9	KM 15	MB 15	2 x FRB 12,5/130
-	-	-	-
22215 E	KM 15	MB 15	2 x FRB 12,5/130
C 2215	KMFE 15	-	2 x FRB 12,5/130

有帽螺栓

尺寸 [毫米] M12x65
推荐的紧固 80

最大允许负荷 [kN]

F _{120°}	80
F _{150°}	45
F _{180°}	40

适用的固定螺栓

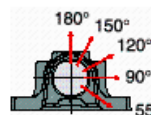
尺寸 [毫米] 16
推荐的紧固 200

销钉尺寸

径(最大)	8
中心距离 J_6	257
中心距离 J_7	29

断裂负荷, 轴承箱, kN

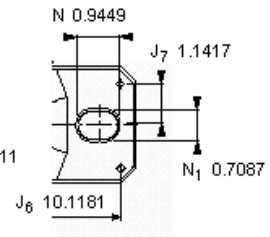
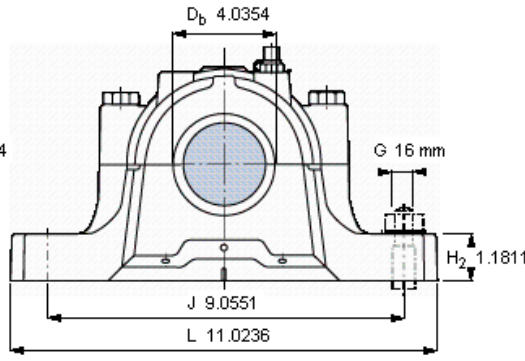
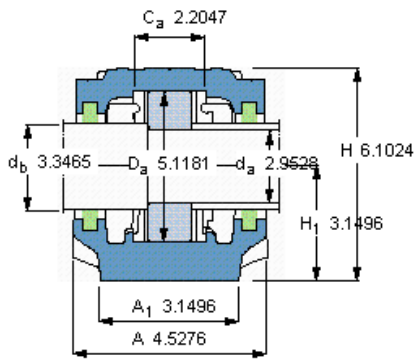
$P_{0°}$	290
$P_{55°}$	410
$P_{90°}$	250
$P_{120°}$	185
$P_{150°}$	160
$P_{180°}$	205
P_a	135



才需要遵守P0°的限制
础面积不受到支持时,
只有在轴承座的整个基

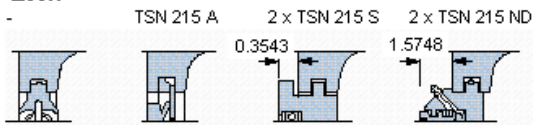
脂量, 公斤

初步填充	0,23
重新油脂	0,02



订货型号
仅限轴承座
密封件

SNL 215



适用的SKF轴承和附件

轴承	锁定螺母	锁紧装置	定位环
1215	KM 15	MB 15	2 x FRB 15,5/130
2215 ETN9	KM 15	MB 15	2 x FRB 12,5/130
-	-	-	-
22215 E	KM 15	MB 15	2 x FRB 12,5/130
C 2215	KMFE 15	-	2 x FRB 12,5/130

有帽螺栓

尺寸 [毫米]	M 12x65
推荐的紧固 扭矩 [Nm]	80
最大允许负荷 [kN]	
F _{120°}	80
F _{150°}	45
F _{180°}	40

适用的固定螺栓

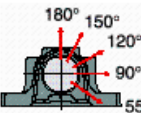
尺寸 [毫米]	16
推荐的紧固 扭矩 [Nm]	200

销钉尺寸

径(最大)	0.315
中心距离 J ₆	10.1181
中心距离 J ₇	1.1417

断裂负荷, 轴承箱, kN

P _{0°}	290
P _{55°}	410
P _{90°}	250
P _{120°}	185
P _{150°}	160
P _{180°}	205
P _a	135



才需要遵守P0°的限制
础面积不受到支持时,
只有在轴承座的整个基

脂量, 公斤

初步填充	0,23
重新油脂	0,02