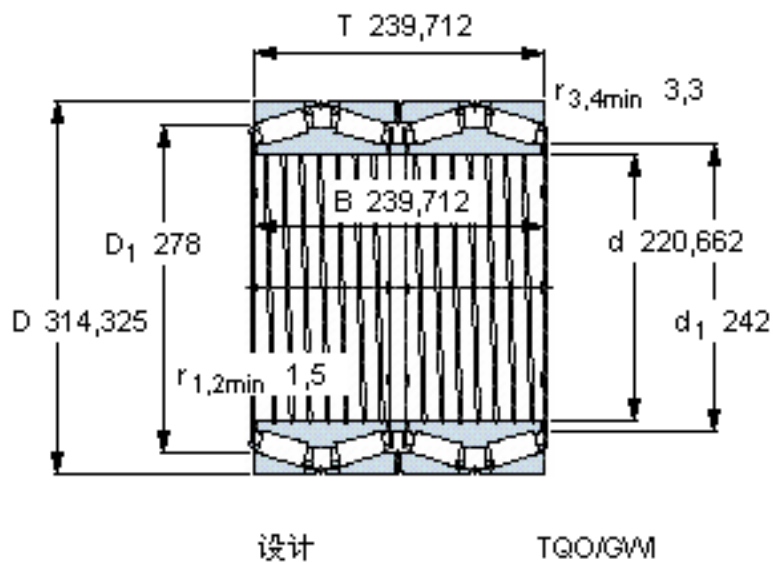


SKF 331156 G参数

主要尺寸	d	220.662	mm	-
	D	314.325	mm	-
	T	239.712	mm	-
	B	239.712	mm	-
基本额定载荷	C	2200000	N	动载荷
	C_0	5200000	N	静载荷
疲劳载荷极限	P_u	465000	N	-
重量	重量	61500	g	-
型号	* SKF 探索者轴承	331156 G	-	-

SKF 331156 G图片



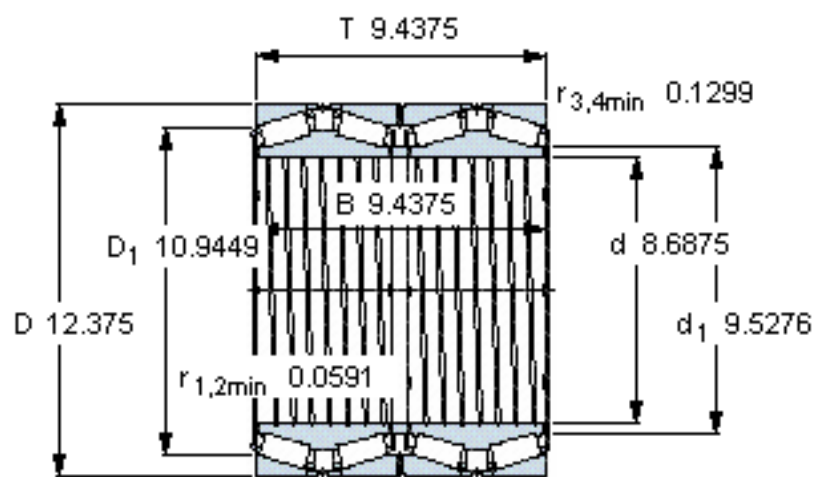
计算系数

e 0,33
Y₁ 2
Y₂ 3
Y₀ 2

对比数据

额定载荷
径向 [kN] C_F 585
轴向 [kN] C_{Fa} 94,3
推力系数 K 1,76

参考资料:<http://www.sozhou.com/p/84873361.html>



设计

TQO/GWI

计算系数

e 0,33

Y_1 2

Y_2 3

Y_0 2

对比数据

额定载荷

径向 [kN]

轴向 [kN]

推力系数

C_F 585

C_{Fa} 94,3

K 1,76