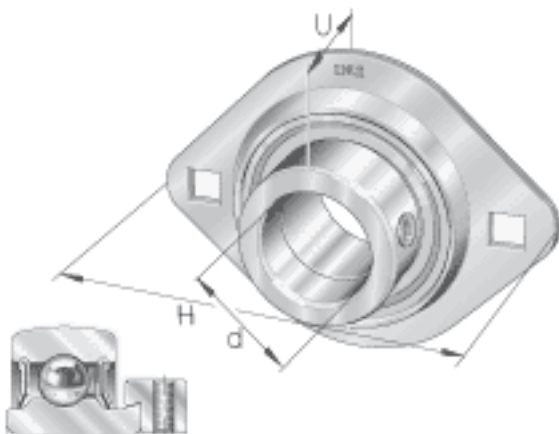
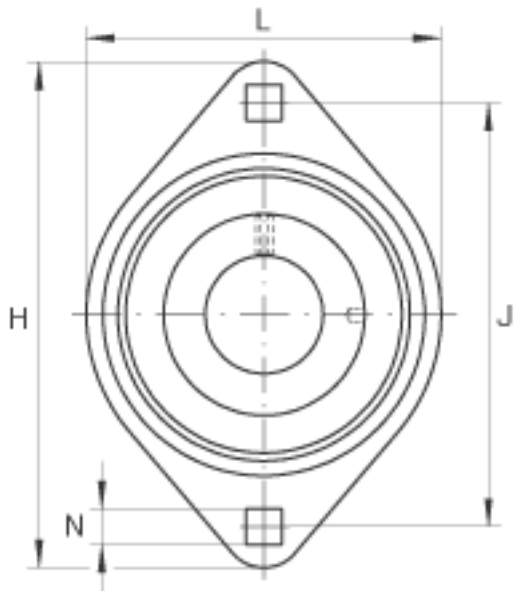
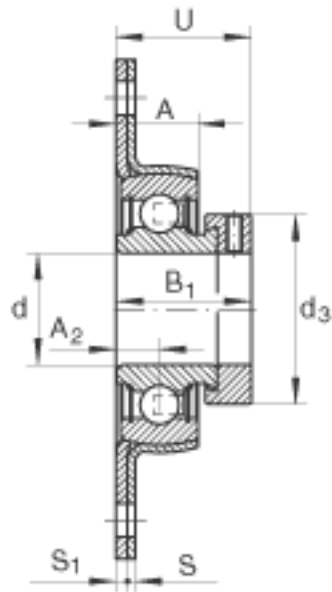


INA PCSLT20参数

尺寸	d	20	mm	-	
	H	90.5	mm	-	
	U	26.1	mm	-	
	A	14	mm	-	
	A ₂	7.5	mm	-	
	B ₁	24.6	mm	-	
	d _{3 max}	30	mm	-	
	J	71.4	mm	-	
	L	66	mm	-	
	N	8.7	mm	-	
	S	2	mm	-	
	S ₁	3	mm	-	
	重量	m	220	g	质量
	承载力	C _g	4200	N	轴承座的径向承载能力
基本额定载荷	C _r	9400	N	基本额定动载荷，径向	
	C _{0r}	5000	N	基本额定静载荷，径向	
说明		FLAN42-CSLT-FA125 (1 X) / FLAN42-CST-FA125 (1 X)		轴承座的型号	
		RALE20-NPP-B		轴承的型号	

INA PCSLT20图片





参考资料:<http://www.sozhou.com/p/84abe162.html>