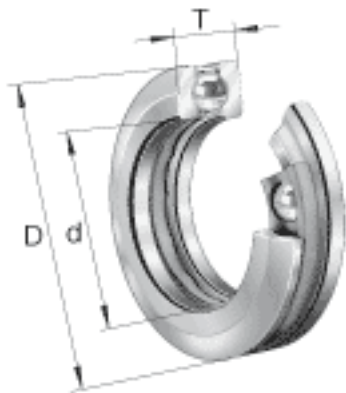


**FAG 53318参数**

尺寸	d	90	mm	-	
	D	155	mm	-	
	T	54.6	mm	-	
	A	40	mm	-	
	D <sub>1</sub>	93	mm	-	
	D <sub>a max</sub>	120	mm	-	
	d <sub>1</sub>	155	mm	-	
	d <sub>a min</sub>	129	mm	-	
	R	112	mm	-	
	r <sub>a max</sub>	1.5	mm	-	
	r <sub>min</sub>	1.5	mm	-	
	重量	m	3810	g	质量
	基本额定载荷	C <sub>a</sub>	193000	N	基本额定动载荷, 轴向
C <sub>0a</sub>		455000	N	基本额定静载荷, 轴向	
尺寸	A	1.2		最小载荷系数	
极限转速	n <sub>G</sub>	2240	r/min	极限转速	
疲劳极限载荷	C <sub>ua</sub>	17700	N	疲劳极限载荷, 轴向	

**FAG 53318图片**





参考资料:<http://www.sozhou.com/p/84acbbaf.html>