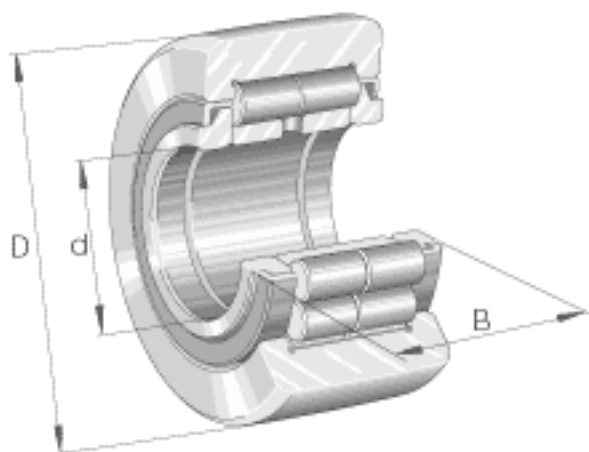


INA NUTR20参数

尺寸	d	20	mm	-
	D	47	mm	-
	B	25	mm	-
	C	24	mm	-
	d ₂	27	mm	-
	r _{1 min}	0.5	mm	-
	r _{min}	1	mm	-
重量	m	245	g	质量
基本额定载荷	C _{r w}	28500	N	滚轮的有效额定动载荷 (径向)
	C _{0r w}	37500	N	滚轮的有效额定静载荷 (径向)
	F _{r per}	16200	N	许可动态径向载荷
	F _{0r per}	32500	N	许可静态径向载荷
疲劳极限载荷	C _{ur w}	4850	N	疲劳极限载荷
极限转速	n _{D G}	4200	r/min	转速 (脂润滑下连续运转)

INA NUTR20图片



参考资料:<http://www.sozhou.com/p/84c9b9f2.html>

