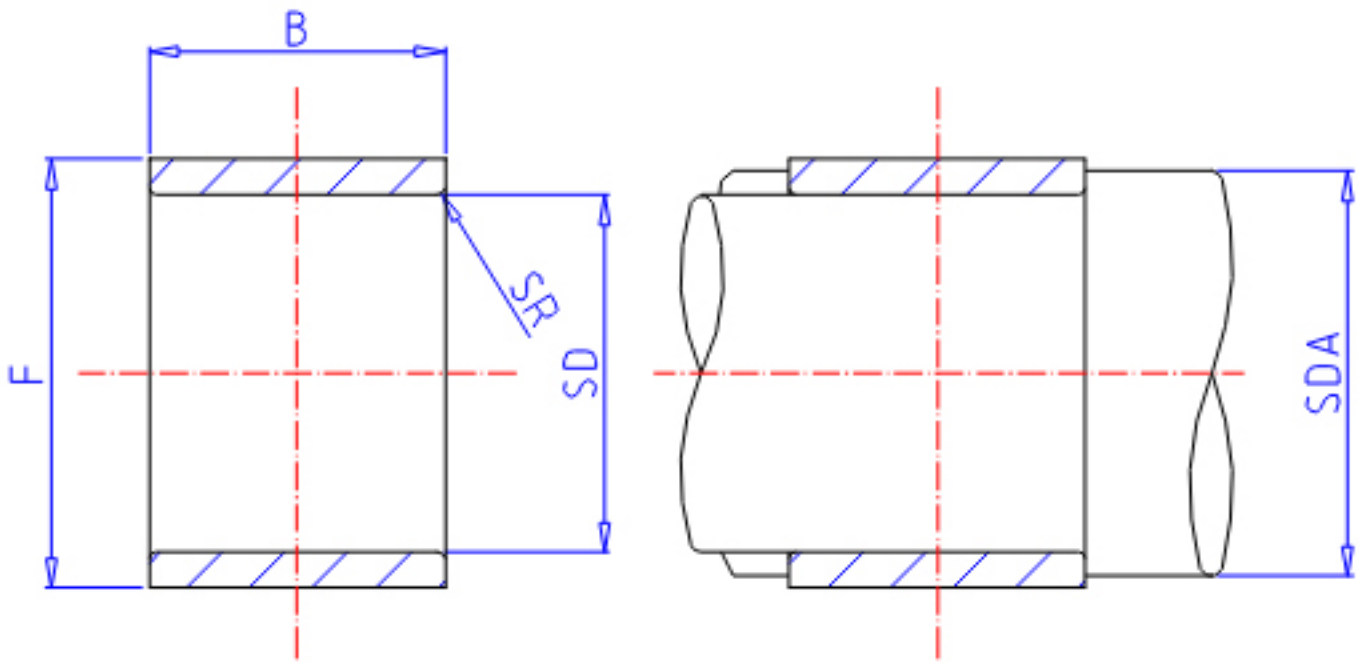


### IKO IRT 1515参数

轴径	STDRT	15	mm	轴径
型号	ORDER	IRT 1515		型号
重量	MASS	9.3	g	重量
主要尺寸	SD	15	mm	内径
	F	18	mm	外径
	B	15.5	mm	宽度
	SR	0.3	mm	(最小)
安装尺寸	SDAMIN	17	mm	(最小)
	SDAMAX	17.5	mm	(最大)
搭配轴承	BRG1	TA 1815Z		TA. . . Z, TAM
	BRG2	-		TLA. . . Z, TLAM
	BRG3	-		YT, YTL

### IKO IRT 1515图片



参考资料:<http://www.sozhou.com/p/84ccc629.html>

