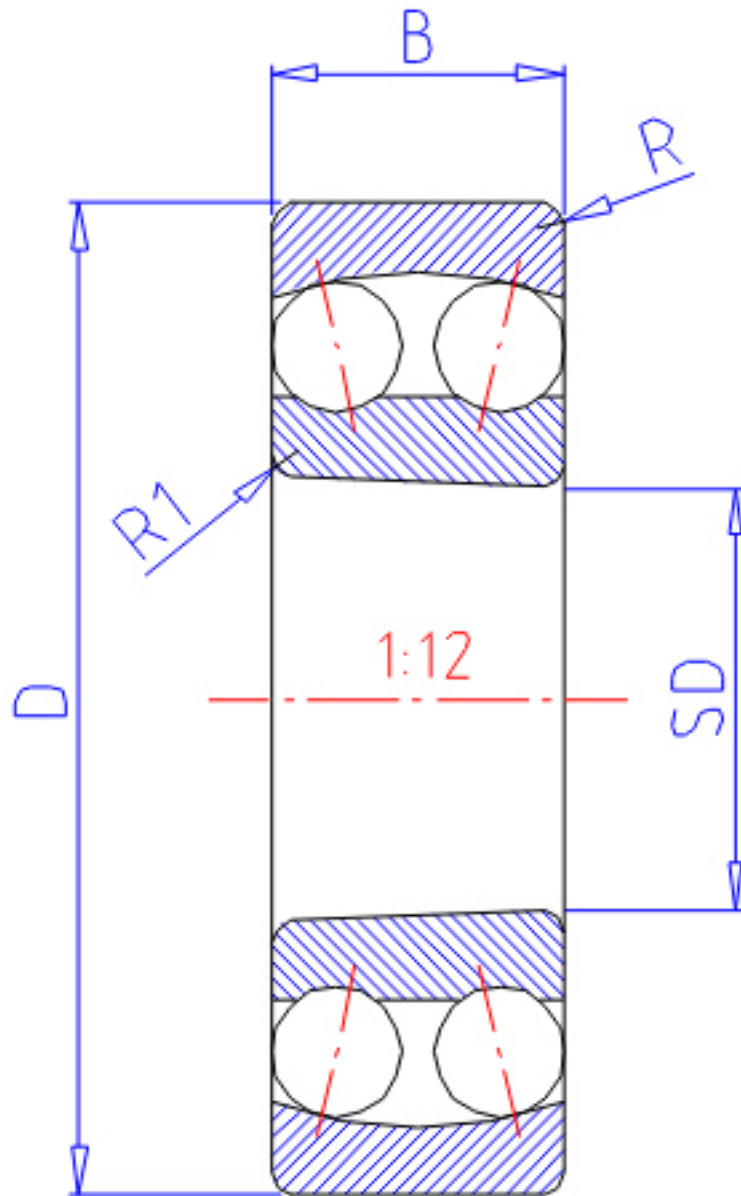


### NTN 2304SK参数

主要尺寸	SD	20	mm	-
	D	52	mm	外径
	B	21	mm	宽度
	R	1.1	mm	(最小)
	R1	0.6	mm	(最小)
型号	ORDER	2304SK		型号
基本额定载荷	CR	18500	N	动载荷
	COR	4700	N	静载荷
	CRF	1880	kgf	动载荷
	CORF	480	kgf	静载荷
极限转速	LSG	11000	r/min	脂润滑
	LSO	14000	r/min	油润滑
重量	MASS	190	g	重量
安装尺寸	DA1	26.5	mm	(最小)
	DA	45.5	mm	(最大)
常数	E	0.5		常数
轴向载荷系数	Y1	1.2		-
	Y2	1.9		-
	Y0	1.3		-

### NTN 2304SK图片



参考资料:<http://www.sozhou.com/p/84e26a04.html>

