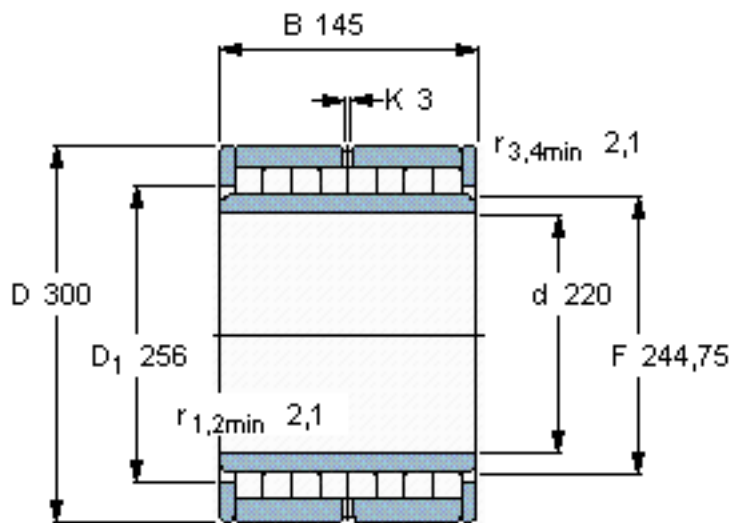


**SKF NNU 6944 V参数**

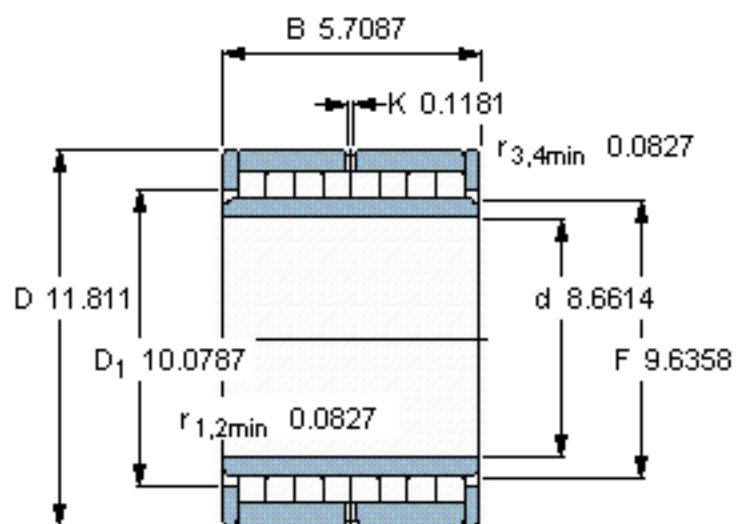
主要尺寸	d	220	mm	-
	D	300	mm	-
	B	145	mm	-
基本额定载荷	C	1300000	N	动载荷
	$C_0$	4000000	N	静载荷
疲劳载荷极限	$P_u$	375000	N	-
额定转速	参考转速	300	r/min	-
	极限转速	360	r/min	-
重量	重量	33500	g	-
型号	型号	NNU 6944 V	-	-

**SKF NNU 6944 V图片**



**计算系数**  
 $k_f = 0,59$

参考资料:<http://www.sozhou.com/p/84fd3266.html>



计算系数

$k_r$  0,59