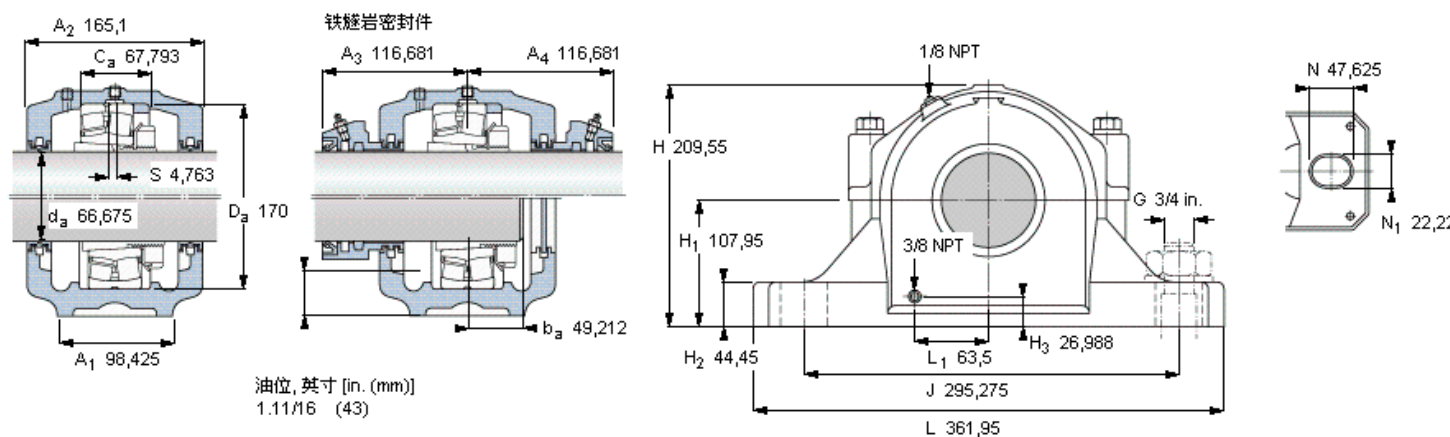


SKF 22316 EK参数

轴直径	d_a	66.675	mm	-
轴承	型号	22316 EK	-	-
基本额定载荷	C	490000	N	动载荷
主要尺寸	A_2	165.1	mm	-
	L	361.95	mm	-
	H	209.55	mm	-
	H_1	107.95	mm	-
重量	对于带迷宫密封件的套件	30000	g	-
带下列密封件的轴承座套件型号	PosiTrac密封件	SAF 22616x2.5/8	-	-
	PosiTrac Plus密封件	SAF 22616x2.5/8 TLC	-	-
	铁燧岩密封件	SAF 22616x2.5/8 T	-	-

SKF 22316 EK图片



油位, 英寸 [in. (mm)]
1.11/16 (43)

轴承座套件部件¹⁾

轴承座 ²⁾	SAF 616x2.5/8
轴承 ³⁾	22316 EK
定位环	1 x SR 19-16
紧定套	SNW 116x2.5/8

密封件选择:

PosiTrac密封件	LOR 43
PosiTrac Plus 接触元件	B-10724-44
铁燧岩密封件	TER 43

其他的密封选择

带 V 形圈的燧岩密封件 (后缀 TV)	TER 43 V
接触密封件 (后缀 -210)	-
端盖 (后缀 Y)	EPR 8

注释

- 轴承座套件中的部件也可单独订购
- 轴承座始终配备迷宫密封环和定位环
- 参看型录“滚子轴承”中的其他内部游隙数据
- 有关 100% 轴承充填和 50% 轴承座充填要求，在修改设计或订购之前请先向 SKF 询问

额定速度, r/min

轴承极限转速	4000
PosiTrac Plus 密封件的最高速度	2150
燧岩密封件的最高速度	1150

有帽螺栓

尺寸 [英寸]	3/4-10
推荐的紧固扭矩 [ft. lbs (Nm)]	380 (520)

适用的固定螺栓

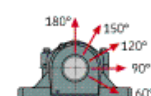
尺寸 [英寸 (毫米)]	3/4 (20)
--------------	----------

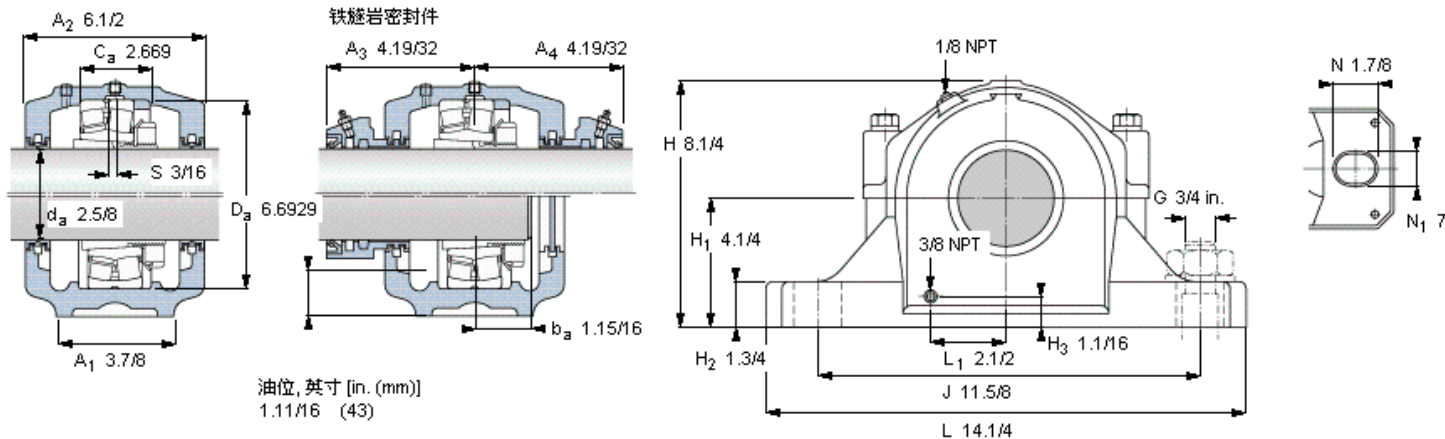
油脂量⁴⁾

初步填充, lb (kg)	1 (0,45)
---------------	----------

轴承座最高安全负荷 [lbf (kN)]

P_{60°	19300 (86,2)
P_{90°	11600 (51,6)
P_{120°	7200 (32,0)
P_{150°	6550 (29,1)
P_{180°	7800 (34,7)
P_a	3150 (13,9)





轴承座套件部件¹⁾

轴承座 ²⁾	SAF 616x2.5/8
轴承 ³⁾	22316 EK
定位环	1 x SR 19-16
紧定套	SNW 116x2.5/8

密封件选择：

PosiTrac密封件	LOR 43
PosiTrac Plus 接触元件	B-10724-44
铁燧岩密封件	TER 43

其他的密封选择

带 V 形圈的燧岩密封件 (后缀 TV)	TER 43 V
接触密封件 (后缀 -210)	-
端盖 (后缀 Y)	EPR 8

注释

- 1) 轴承座套件中的部件也可单独订购
- 2) 轴承座始终配备迷宫密封环和定位环
- 3) 参看型录“滚子轴承”中的其他内部游隙数据
- 4) 有关 100% 轴承充填和 50% 轴承座充填要求，在修改设计或订购之前请先向 SKF 询问

额定速度, r/min

轴承极限转速	4000
PosiTrac Plus 密封件的最高速度	2150
燧岩密封件的最高速度	1150

有帽螺栓

尺寸 [英寸]	3/4-10
推荐的紧固	
扭矩 [ft. lbs (Nm)]	380 (520)

适用的固定螺栓

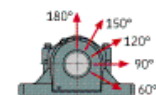
尺寸 [英寸 (毫米)]	3/4 (20)
--------------	----------

油脂量⁴⁾

初步填充, lb (kg)	1 (0,45)
---------------	----------

轴承座最高安全负荷 [lbf (kN)]

P _{60°}	19300 (86,2)
P _{90°}	11600 (51,8)
P _{120°}	7200 (32,0)
P _{150°}	6550 (29,1)
P _{180°}	7800 (34,7)
P _a	3150 (13,9)



参考资料: <http://www.sozhou.com/p/85112464.html>