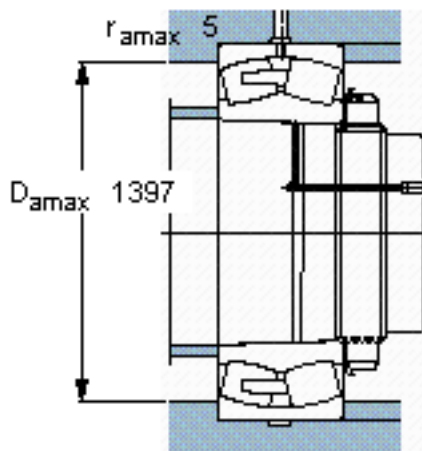
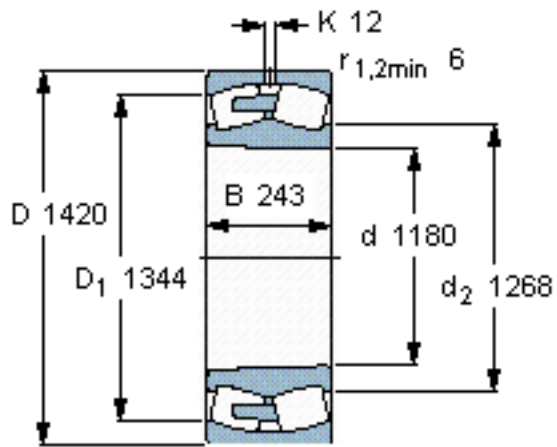


SKF 248/1180 CAK30FA/W20 \*参数

主要尺寸	d	1180	mm	-
	D	1420	mm	-
	B	243	mm	-
基本额定载荷	C	8800000	N	动载荷
	$C_0$	27000000	N	静载荷
疲劳载荷极限	$P_u$	1560000	N	-
额定转速	参考转速	170	r/min	-
	极限转速	320	r/min	-
重量	重量	755000	g	-
型号	* SKF 探索者轴承	248/1180 CAK30FA/W20	-	-
		*		

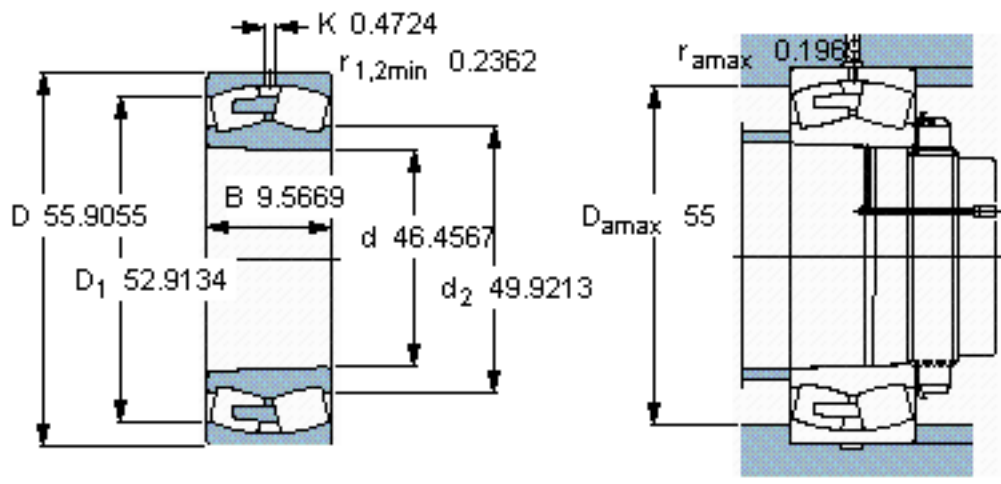
SKF 248/1180 CAK30FA/W20 \*图片



计算系数  
e 0,14  
 $Y_1$  4,8  
 $Y_2$  7,2  
 $Y_0$  4,5

圆锥孔，圆锥  
1: 30

参考资料: <http://www.sozhou.com/p/85153628.html>



**计算系数**  
 $e$  0.0055  
 $Y_1$  0.189  
 $Y_2$  0.2835  
 $Y_0$  0.1772

圆锥孔，圆锥  
1: 30