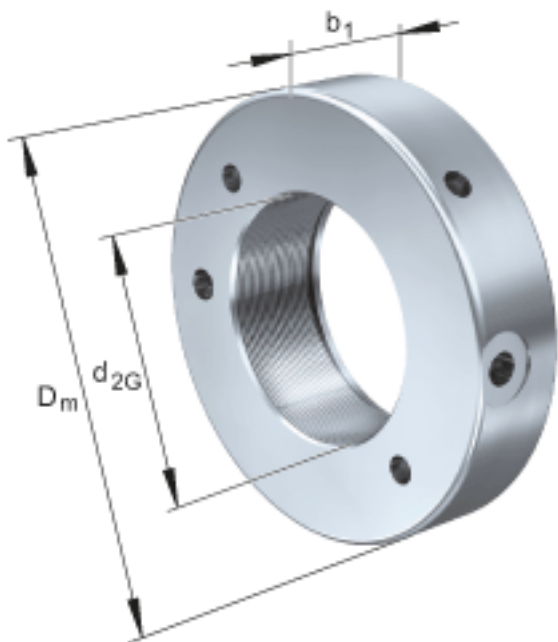


FAG HYDNUT480参数

尺寸	d_{2G}	Tr480x5	mm	螺纹
	D_m	612	mm	-
	b_1	76	mm	-
说明		18	mm	行程
尺寸	D_K	560	mm	-
	d_K	482	mm	-
	g	12	mm	-
重量	m	63000	g	质量, 液压螺母
说明		460	cm	活塞面积
		3680	kN	压紧力 800bar

FAG HYDNUT480图片



参考资料:<http://www.sozhou.com/p/85544389.html>

