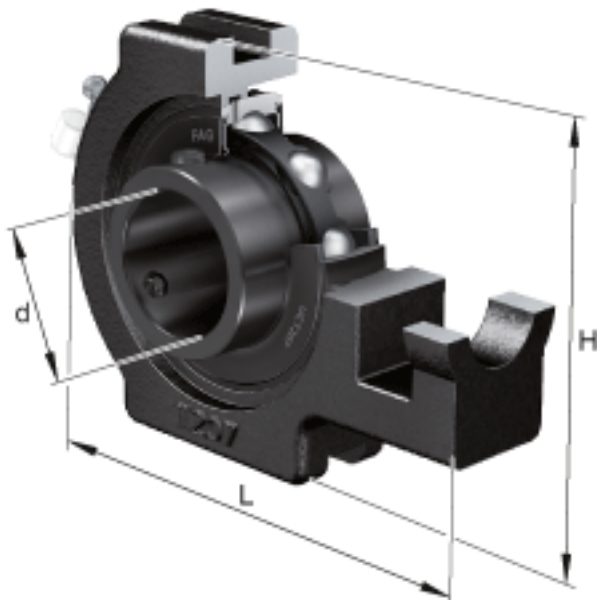
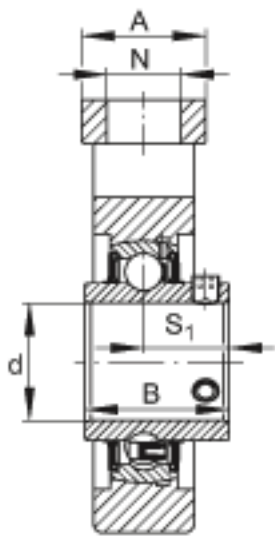
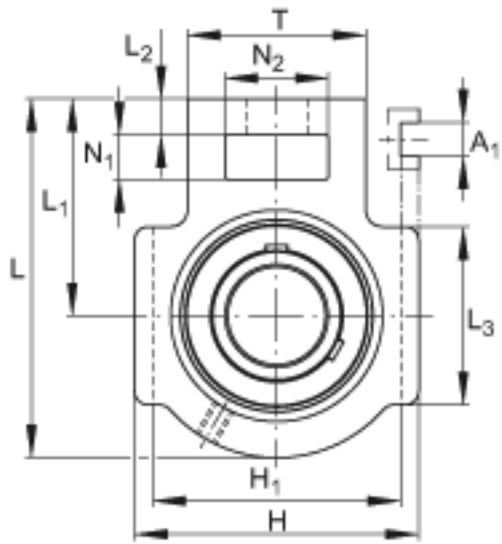


FAG UCT217-53参数

尺寸	H_1	173	mm	-
	L_1	162	mm	-
	L_2	29	mm	-
	L_3	157	mm	-
	N	48	mm	-
	N_1	38	mm	-
	N_2	73	mm	-
	S_1	51.6	mm	-
	T	124	mm	-
重量	m	10940	g	重量
说明		T217		型号, 轴承座
		UC217-53		型号, 外球面球轴承
尺寸	A_1	30	mm	-
	B	85.7	mm	-
	d	84.1375	mm	-
	L	260	mm	-
	H	198	mm	-
	A	73	mm	-

FAG UCT217-53图片





参考资料:<http://www.sozhou.com/p/8587fba9.html>