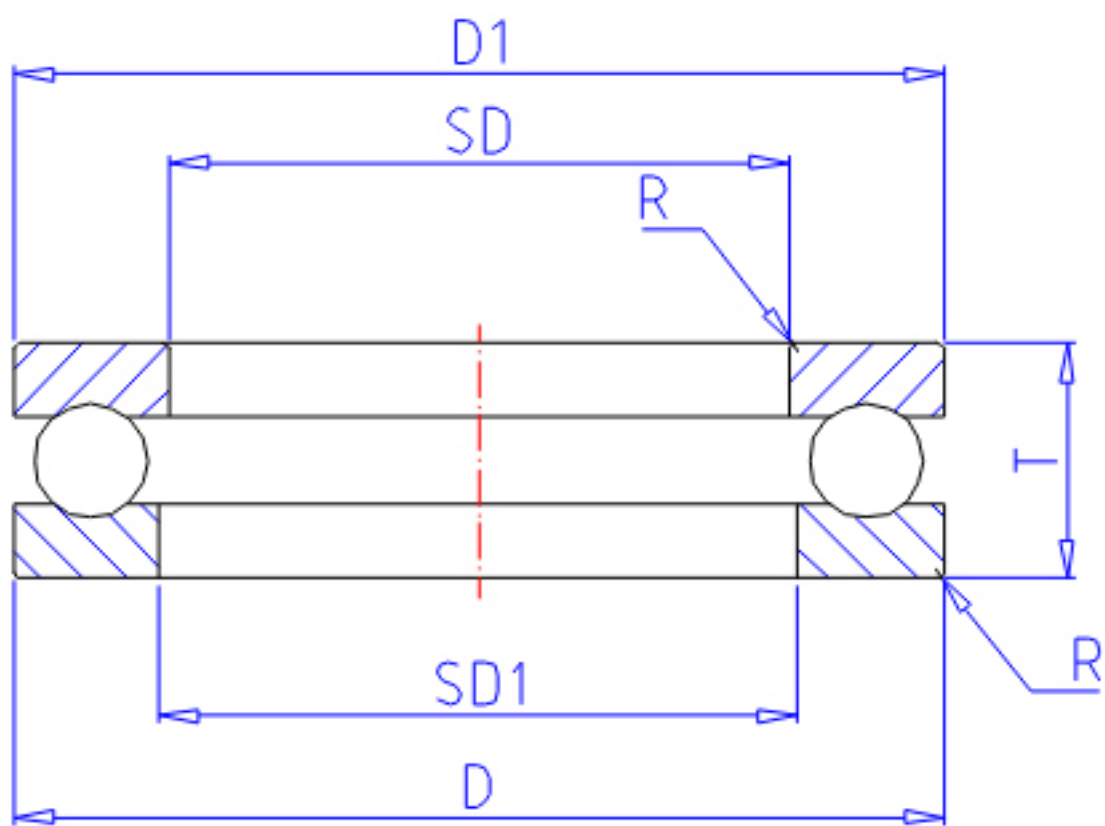


## NTN 51101参数

主要尺寸	SD	12	mm	-
	D	26	mm	外径
	T	9	mm	宽度
	R	0.3	mm	(最小)
型号	ORDER	51101		型号
基本额定载荷	CA	10300	N	动载荷
	COA	15400	N	静载荷
	CAF	1 050	kgf	动载荷
	COAF	1 570	kgf	静载荷
极限转速	NG	6 400	r/min	脂润滑
	NO	9 200	r/min	油润滑
尺寸	D1	26	mm	(最大)
	SD1	13	mm	(最小)
重量	MASS	20	g	重量
安装尺寸	DA1	20	mm	(最小)
	DA	18	mm	(最大)
	RAS	0.3	mm	(最大)

## NTN 51101图片



参考资料:<http://www.sozhou.com/p/85a252c7.html>

