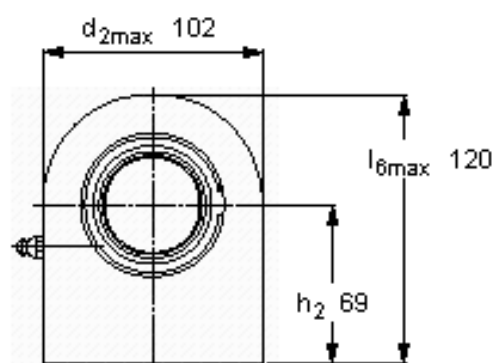
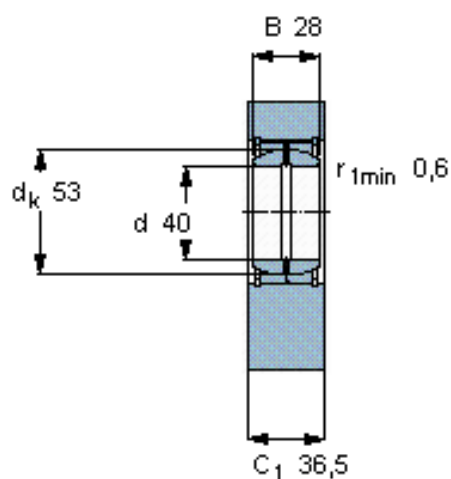


### SKF SCF 40 ES参数

主要尺寸	d	40	mm	-
	最大	102	mm	-
	B	28	mm	-
	最大	36.5	mm	-
	$h_2$	69	mm	-
倾斜角	倾斜角	7	度	-
基本额定载荷	C	100000	N	动载荷
	$C_0$	285000	N	静载荷
重量	重量	2450	g	-
型号	型号	SCF 40 ES	-	-

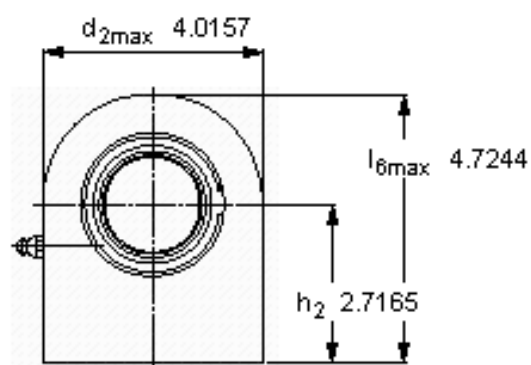
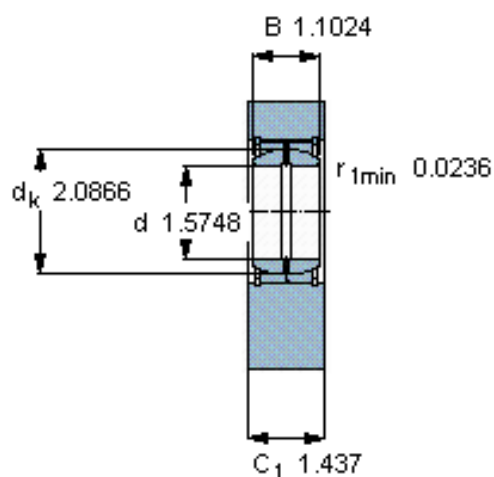
### SKF SCF 40 ES图片



公差  
 $h_2$  js13

特定负荷系数  
K 100

材料常数  
 $K_M$  330



公差  
 $h_2$  js13

特定负荷系数  
K 100

材料常数  
 $K_M$  330