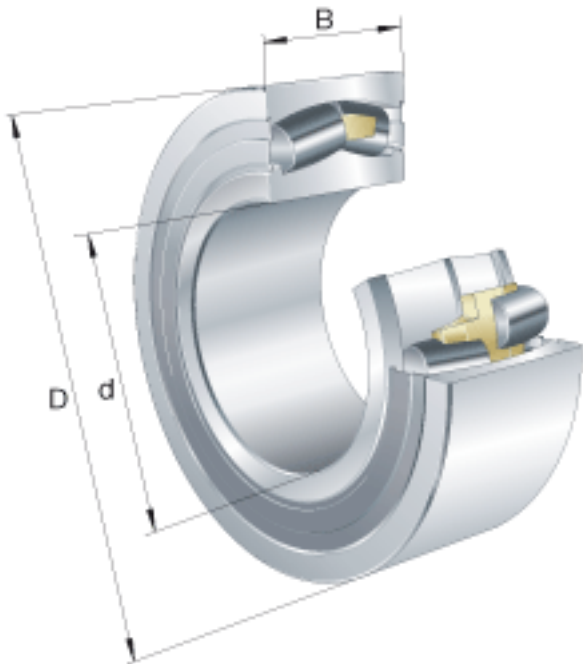
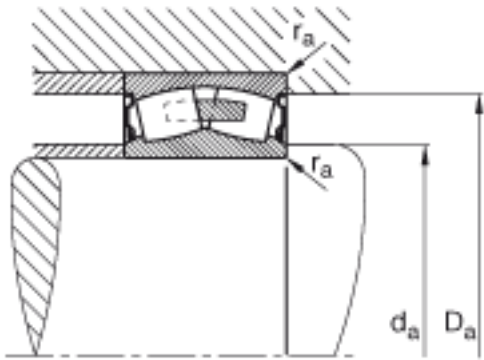
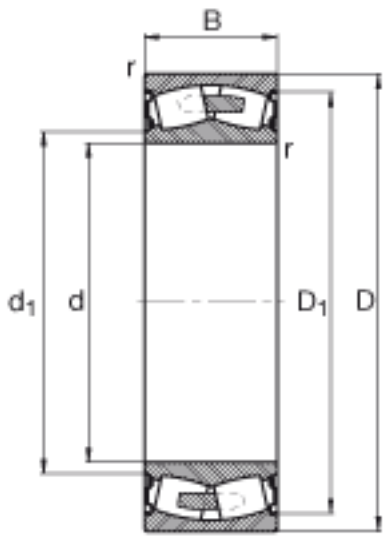


FAG F-803035. PRL 参数

尺寸	d	150	mm	-
	D	225	mm	-
	B	75	mm	-
	D ₁	199.1	mm	-
	r _{min}	2.1	mm	-
重量	m	10100	g	质量
基本额定载荷	C _r	600000	N	基本额定动载荷，径向
计算系数	e	0.27		-
	Y ₁	2.49		-
	Y ₂	3.71		-
基本额定载荷	C _{0r}	1060000	N	基本额定静载荷，径向
计算系数	Y ₀	2.43		-
极限转速	n _{G Fett}	1600	r/min	脂润滑时的极限转速

FAG F-803035. PRL 图片





参考资料:<http://www.sozhou.com/p/85a6ebe7.html>