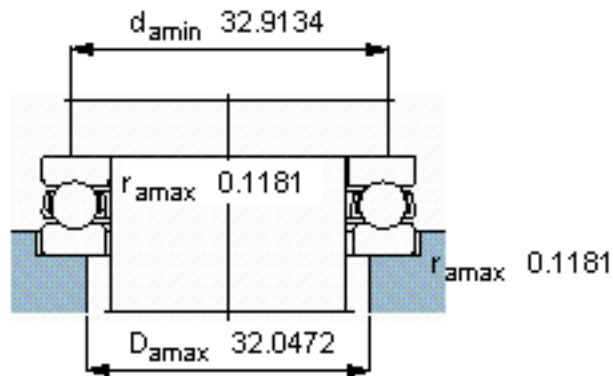
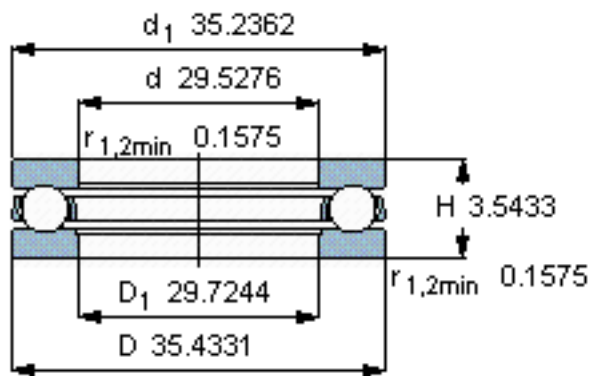
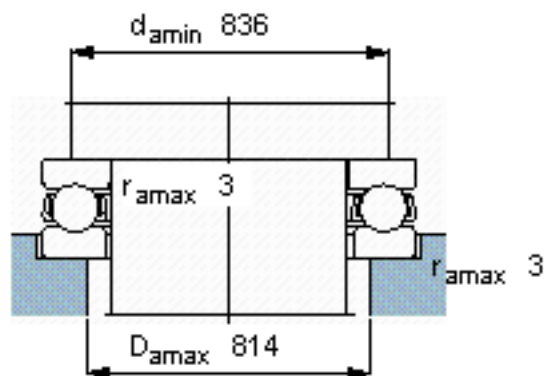
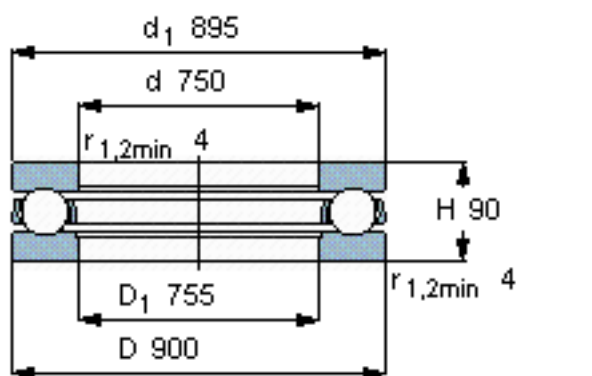


SKF 591/750 F参数

|        |       |           |       |     |
|--------|-------|-----------|-------|-----|
| 主要尺寸   | d     | 750       | mm    | -   |
|        | D     | 900       | mm    | -   |
|        | H     | 90        | mm    | -   |
| 基本额定载荷 | C     | 741000    | N     | 动载荷 |
|        | $C_0$ | 6400000   | N     | 静载荷 |
| 疲劳载荷极限 | $P_u$ | 83000     | N     | -   |
| 最小载荷系数 | A     | 210       | -     | -   |
| 额定转速   | 额定转度  | 400       | r/min | -   |
|        | 极限转速  | 600       | r/min | -   |
| 重量     | 重量    | 105000    | g     | -   |
| 型号     | 型号    | 591/750 F | -     | -   |

SKF 591/750 F图片



参考资料: <http://www.sozhou.com/p/85ddc8fc.html>