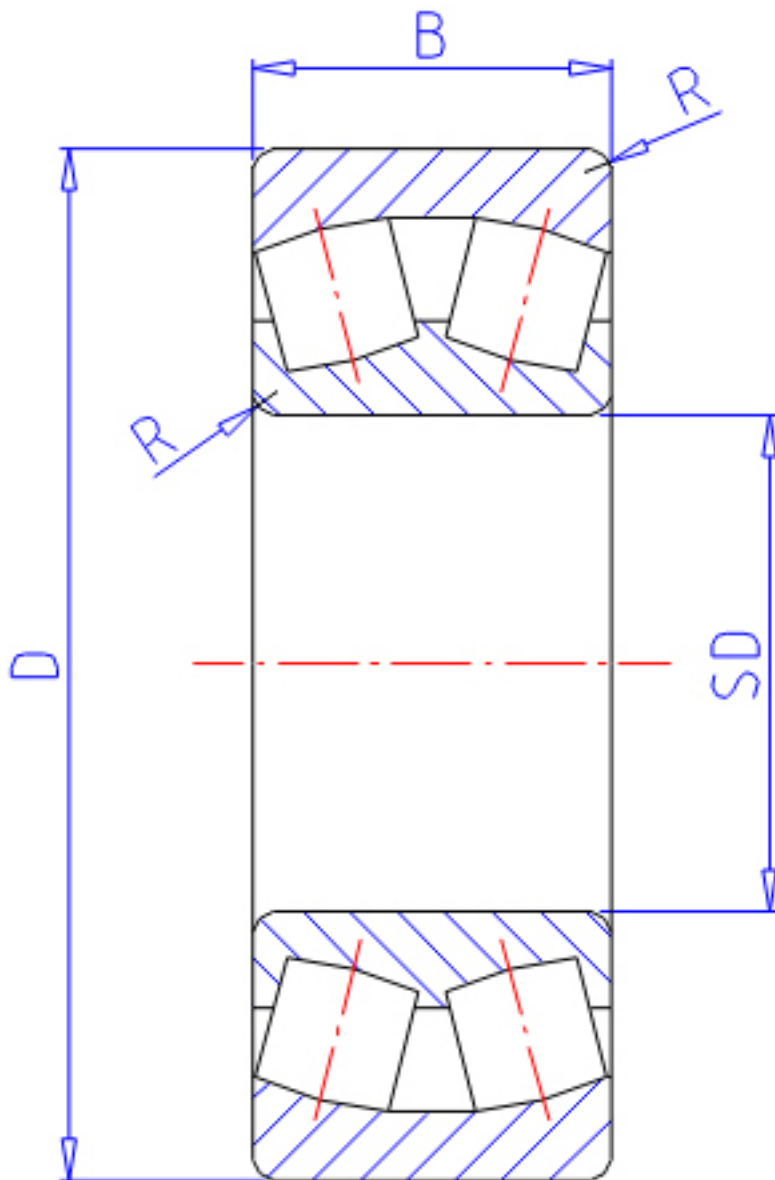


NTN 241/500B参数

主要尺寸	SD	500	mm	-
	D	830	mm	外径
	B	325	mm	宽度
	R	7.5	mm	(最小)
型号	ORDER	241/500B		型号
基本额定载荷	CR	8050000	N	动载荷
	COR	16700000	N	静载荷
	CRF	825 000	kgf	动载荷
	CORF	1 700 000	kgf	静载荷
极限转速	LSG	280	r/min	脂润滑
	LSO	430	r/min	油润滑
重量	MASS	716000	g	重量
安装尺寸	DA	794	mm	(最大)
	DA1	536	mm	(最小)
轴向载荷系数	Y1	1.72		-
	Y2	2.57		-
	Y0	1.69		-
常数	E	0.39		-
安装尺寸	RAS	6	mm	(最大)

NTN 241/500B图片



参考资料:<http://www.sozhou.com/p/86700d2a.html>

