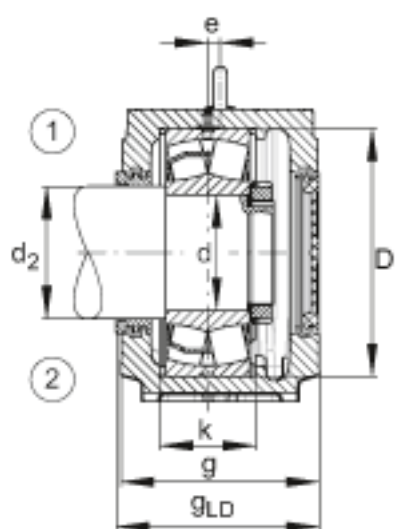
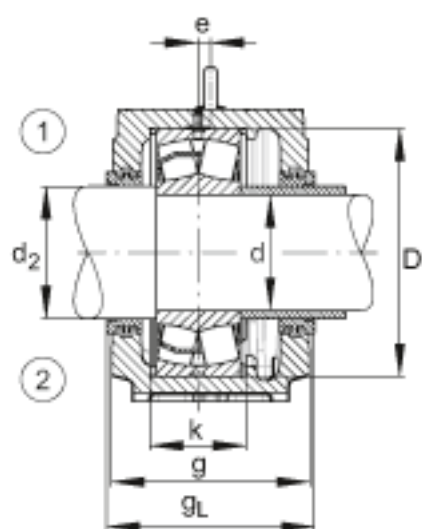
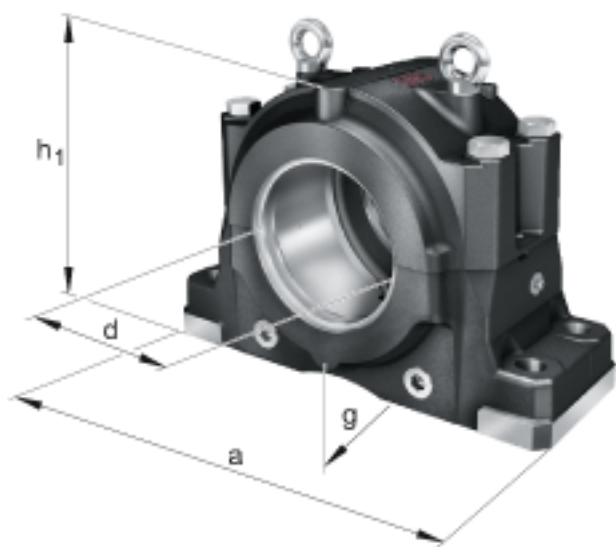
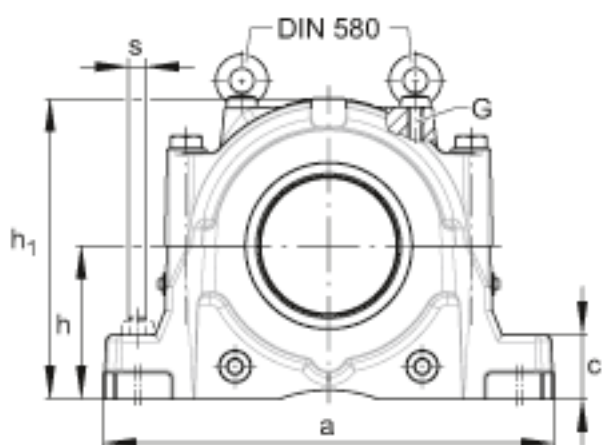
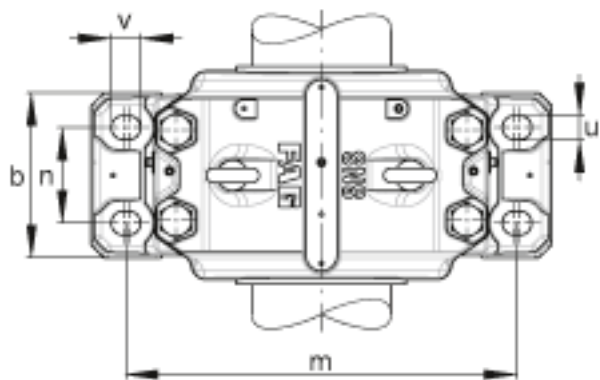


FAG SNS3196-Z-D + 23196 + 2 NFR790/10 + NTS560/520 + NDK560参数

尺寸	d	480	mm	-
	a	1330	mm	-
	h <sub>1</sub>	920	mm	-
	g	470	mm	-
说明	1)			定位轴承
	2)			浮动轴承
尺寸	b	440	mm	-
	c	155	mm	-
	D	790	mm	-
	d <sub>2</sub>	520	mm	-
	e	35	mm	-
	s <sub>L</sub>	481	mm	-
	s <sub>LD</sub>	475.5	mm	-
	h	460	mm	-
	k	268	mm	-
说明		M48		符合DIN 580标准的带孔螺栓
		SNS3196-Z-D		轴承座
尺寸	m	1110	mm	-
	n	260	mm	-
	s	48	mm	-
	u	56	mm	-
	v	70	mm	-
重量	m	1042000	g	质量
说明		23196		轴承
		NFR790/10		固定环 2件
		NTS560/520		迷宫式密封
		NDK560		端盖

FAG SNS3196-Z-D + 23196 + 2 NFR790/10 + NTS560/520 + NDK560图片





参考资料:<http://www.sozhou.com/p/868de10b.html>