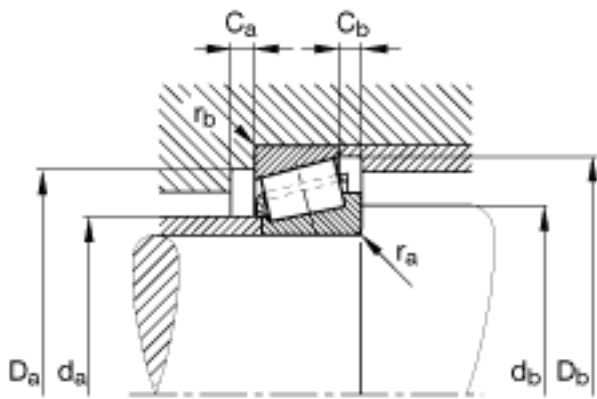


FAG K387-A-382-A参数

尺寸	d	57.15	mm	-	
	D	96.838	mm	-	
	T	21	mm	-	
	a	18.7	mm	-	
	B	21.946	mm	-	
	C	15.875	mm	-	
	C <sub>a min</sub>	4	mm	-	
	C <sub>b min</sub>	5	mm	-	
	D <sub>a min</sub>	89	mm	-	
	D <sub>b min</sub>	92	mm	-	
	d <sub>1</sub>	76.6	mm	-	
	d <sub>a max</sub>	62	mm	-	
	d <sub>b min</sub>	69	mm	-	
	r <sub>1, 2 min</sub>	3.6	mm	-	
	r <sub>3, 4 min</sub>	0.8	mm	-	
	r <sub>a max</sub>	3.6	mm	-	
	r <sub>b max</sub>	0.8	mm	-	
	重量	m	593	g	质量
	基本额定载荷	C <sub>r</sub>	76000	N	基本额定动载荷, 径向
		C <sub>0r</sub>	95000	N	基本额定静载荷, 径向
计算系数	e	0.35		-	
	Y	1.69		-	
	Y <sub>0</sub>	0.93		-	
疲劳极限载荷	C <sub>ur</sub>	11200	N	疲劳极限载荷, 径向	
极限转速	n <sub>G</sub>	7500	r/min	极限转速	

FAG K387-A-382-A图片



参考资料:<http://www.sozhou.com/p/86af07dd.html>