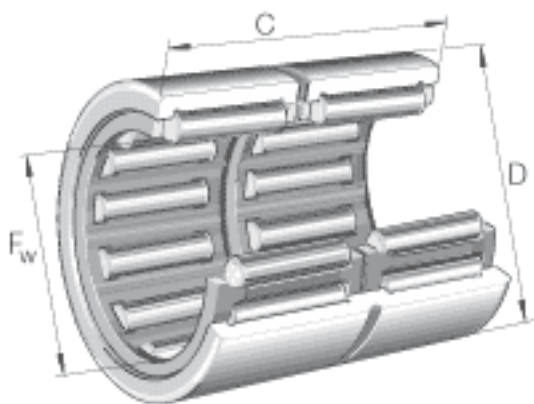


INA RNA69/28参数

尺寸	F_w	32	mm	-
	D	45	mm	-
	C	30	mm	-
	r_{min}	0.3	mm	-
重量	m	135	g	质量
基本额定载荷	C_r	45500	N	基本额定动载荷，径向
	C_{0r}	63000	N	基本额定静载荷，径向
疲劳极限载荷	C_{ur}	11400	N	疲劳极限载荷，径向
极限转速	n_G	13600	r/min	极限转速
参考转速	n_B	6700	r/min	参考转速

INA RNA69/28图片



参考资料:<http://www.sozhou.com/p/86f30977.html>

