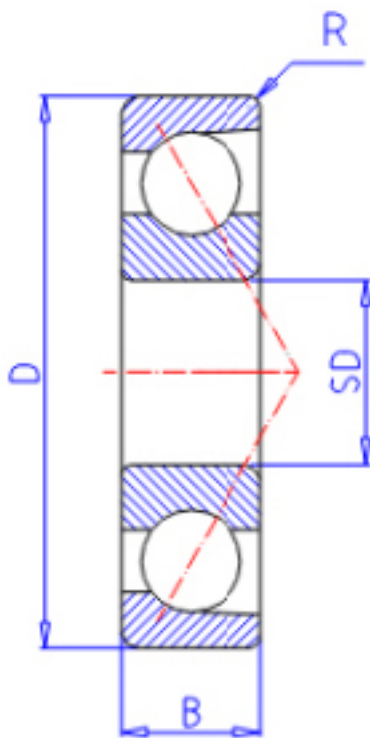


KOYO 7005B FY参数

主要尺寸	SD	25	mm	内径
	D	47	mm	外径
	B	12	mm	宽度
	R	0.6	mm	(最小)
型号	ORDER	7005B FY		型号
基本额定载荷	C	10200	N	动载荷
	C0	6700	N	静载荷
极限转速	NG	12000	1/min	脂润滑
	NO	17000	1/min	油润滑

KOYO 7005B FY图片



参考资料:<http://www.sozhou.com/p/86facca3.html>

