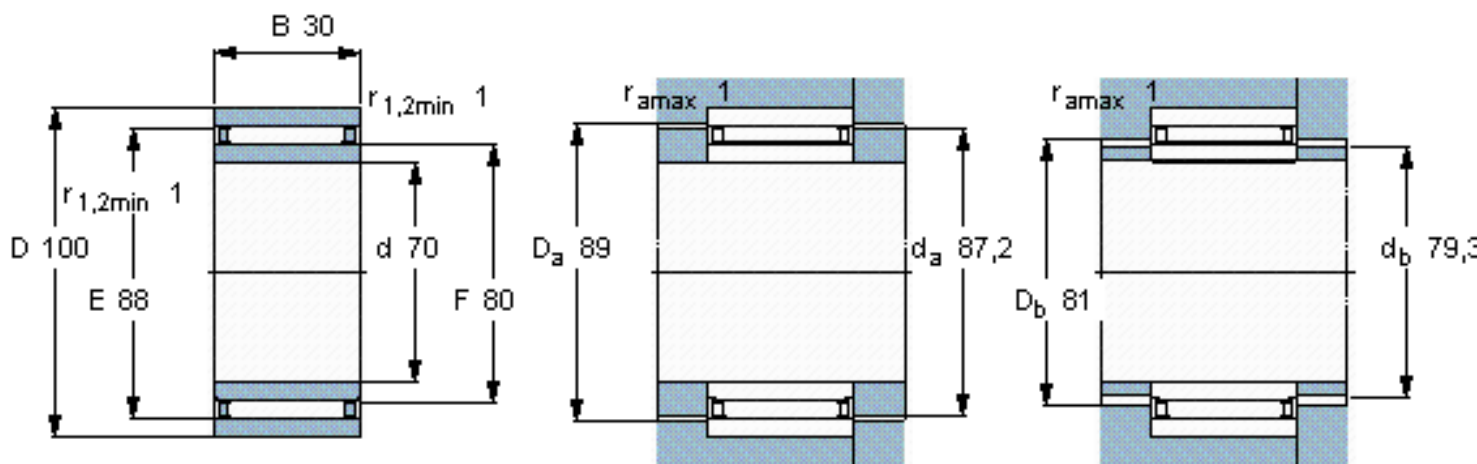


SKF NA0 70x100x30参数

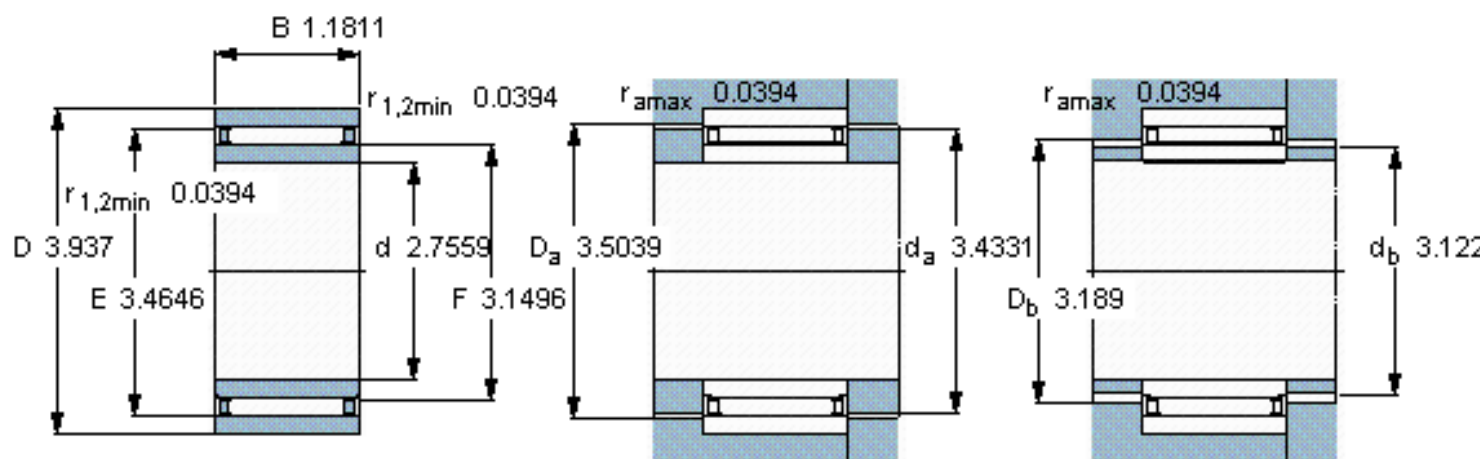
主要尺寸	d	70	mm	-
	D	100	mm	-
	B	30	mm	-
基本额定载荷	C	68200	N	动载荷
	C_0	176000	N	静载荷
疲劳载荷极限	P_u	22000	N	-
额定转速	参考转速	5000	r/min	-
	极限转速	6000	r/min	-
重量	重量	850	g	-
型号	型号	NA0 70x100x30	-	-

SKF NA0 70x100x30图片



从轴承中一个圈环的正常位置相对于另一个圈环的允许轴向位移：
s 1

参考资料:<http://www.sozhou.com/p/8701a7f6.html>



从轴承中一个圈环的正常位置相对于另一个圈环的允许轴向位移：
 $s = 0.0394$