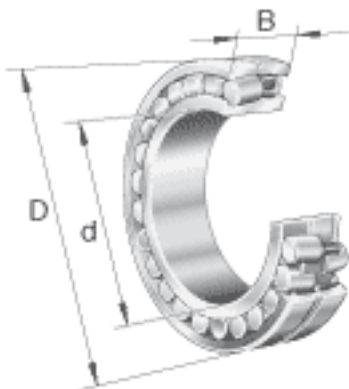
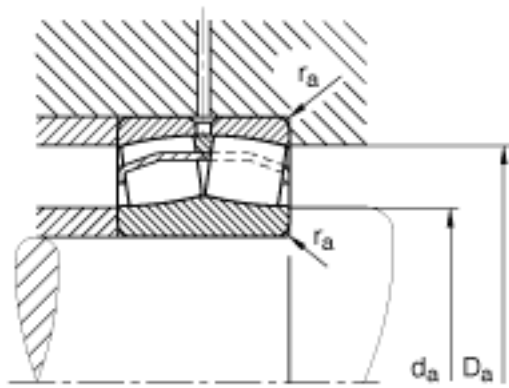
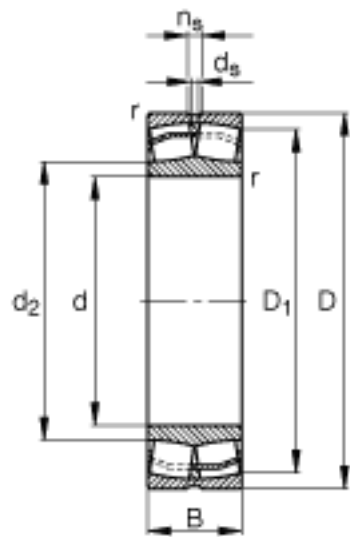


**FAG 23134-E1A-M参数**

尺寸	d	170	mm	-
	D	280	mm	-
	B	88	mm	-
	D <sub>1</sub>	248.1	mm	-
	D <sub>a max</sub>	268	mm	-
	d <sub>a min</sub>	182	mm	-
	d <sub>s</sub>	8	mm	-
	n <sub>s</sub>	15	mm	-
	r <sub>a max</sub>	2.1	mm	-
	r <sub>min</sub>	2.1	mm	-
重量	m	22100	g	质量
基本额定载荷	C <sub>r</sub>	1220000	N	基本额定动载荷，径向
计算系数	e	0.28		-
	Y <sub>1</sub>	2.37		-
	Y <sub>2</sub>	3.53		-
基本额定载荷	C <sub>0r</sub>	1690000	N	基本额定静载荷，径向
计算系数	Y <sub>0</sub>	2.32		-
极限转速	n <sub>G</sub>	2380	r/min	极限转速
参考转速	n <sub>B</sub>	1490	r/min	参考速度
疲劳极限载荷	C <sub>ur</sub>	174000	N	疲劳极限载荷，径向

**FAG 23134-E1A-M图片**





参考资料:<http://www.sozhou.com/p/875ee77b.html>