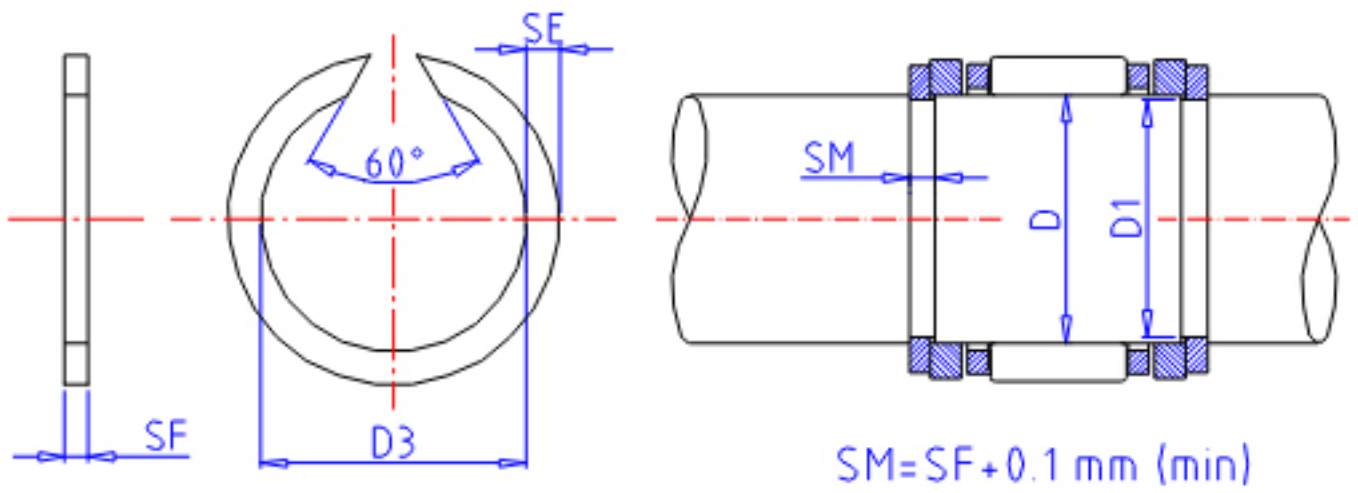


## IKO WR 65参数

型号	ORDER	WR 65		型号
主要尺寸	D	65	mm	轴径
	D3	62.6	mm	(最大)
	SE	2.30	mm	宽度
	SF	1.5	mm	-
	D1	63.5	mm	沟的直径
	TOL	0/-0.19	mm	尺寸公差

## IKO WR 65图片



参考资料:<http://www.sozhou.com/p/8769e88c.html>

