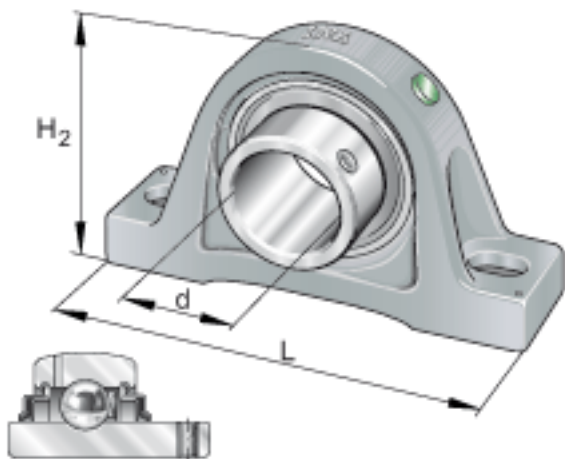
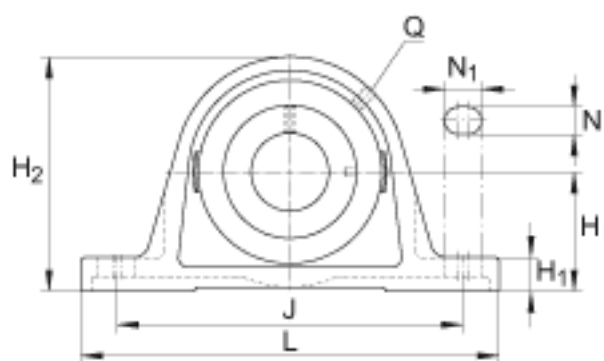
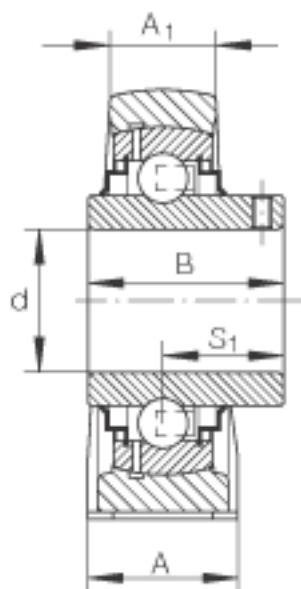


### INA RASEY70参数

基本额定载荷	$C_r$	62000	N	基本额定动载荷, 径向
	$C_{0r}$	44000	N	基本额定静载荷, 径向
说明		GG. ASE14		轴承座的型号
		GYE70-KRR-B		轴承的型号
尺寸	d	70	mm	-
	L	260	mm	-
	$H_2$	156	mm	-
	A	65	mm	-
	$A_1$	44	mm	-
	B	74.6	mm	-
	H	79.4	mm	-
	$H_1$	27.5	mm	-
	J	203	mm	-
	N	22	mm	-
	$N_1$	28	mm	-
	Q	Rp 1/8		-
	$S_1$	44.4	mm	-
重量	m	5930	g	质量

### INA RASEY70图片





参考资料:<http://www.sozhou.com/p/877c7a31.html>