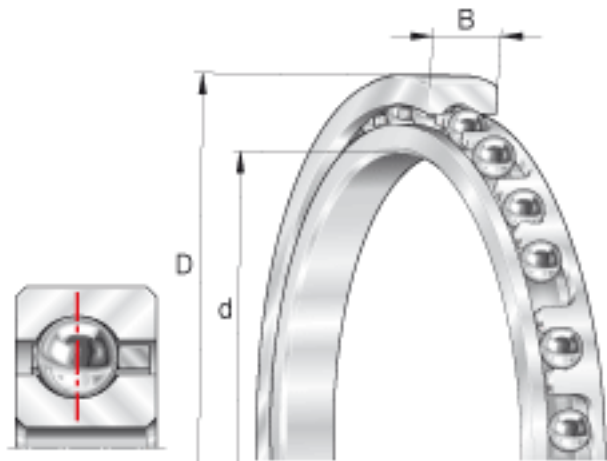


INA CSCA100参数

尺寸	d	254	mm	-
	D	266.7	mm	-
极限转速	$n_G \text{ } \ddot{O}1$	2150	r/min	极限转速 对于脂润滑，许可值取表中数值的70%。
尺寸	B	6.35	mm	-
	$D_1$	262	mm	-
	$d_1$	258.7	mm	-
	$r_{min}$	0.6	mm	min. 0,6 是倒角尺寸的最小值，也是轴与轴承座上许可倒角半径的最大值。
重量	m	230	g	质量
基本额定载荷	$C_r$	5500	N	基本额定动载荷，径向
	$C_{0r}$	12800	N	基本额定静载荷，径向

INA CSCA100图片



参考资料:<http://www.sozhou.com/p/87bf3097.html>

