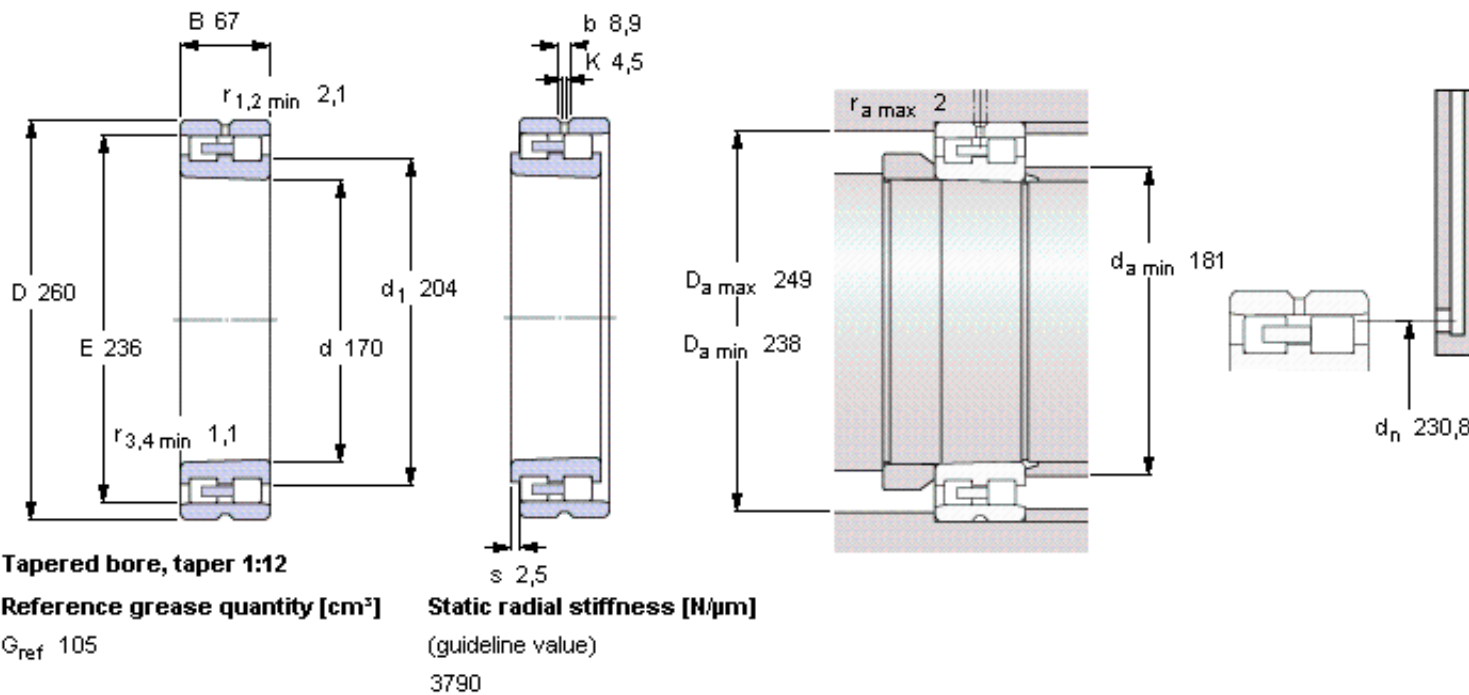


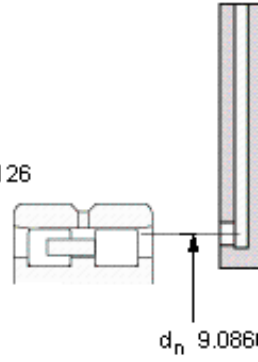
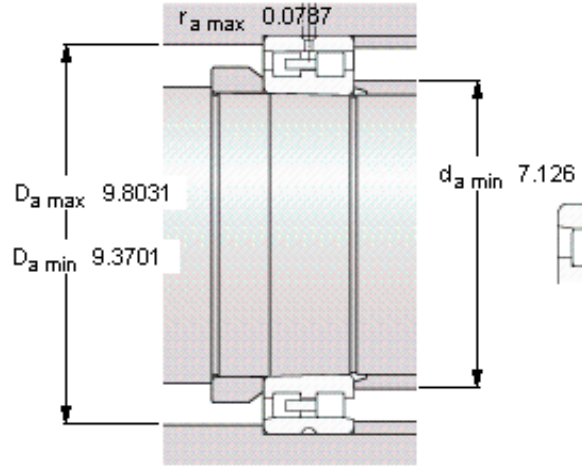
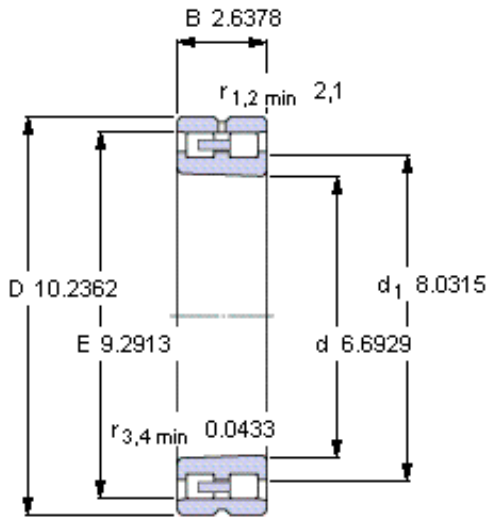
SKF NN 3034 K/SPW33参数

主要尺寸	d	170	mm	-
	D	260	mm	-
	B	67	mm	-
基本额定载荷	C	457000	N	动载荷
	C_0	815000	N	静载荷
疲劳载荷极限	P_u	83000	N	-
可达转速	Grease	3200	r/min	-
	Oil-air	3600	r/min	-
重量	重量	12000	g	-
型号	型号	NN 3034 K/SPW33	-	-

SKF NN 3034 K/SPW33图片



参考资料: <http://www.sozhou.com/p/881216c9.html>



Tapered bore, taper 1:12

Reference grease quantity [cm³]

G_{ref} 105

Static radial stiffness [N/μm]

(guideline value)

3790