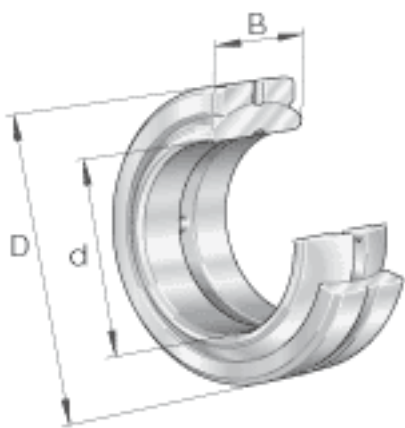
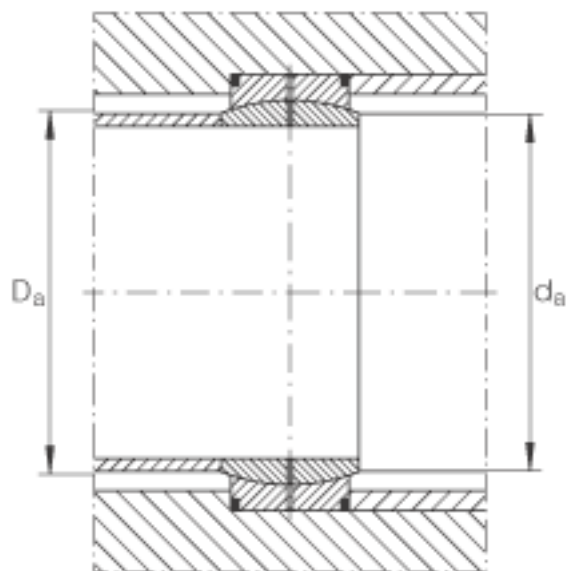
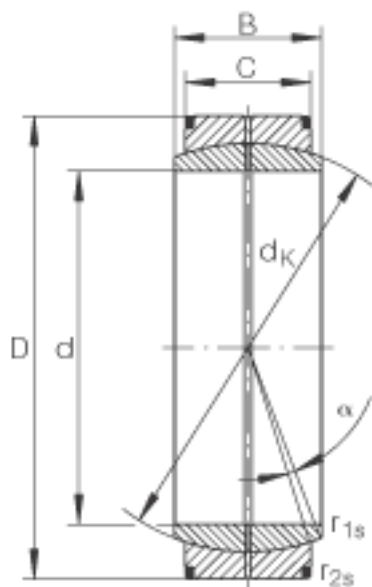


### INA GE16-D0参数

尺寸	d	16	mm	公差: 0 / -0,008
	D	30	mm	公差: 0 / -0,009
	B	14	mm	公差: 0 / -0,12
说明		0.04 - 0.082	mm	径向内部游隙 CN 也适用于游隙组别 C2 和 C3
尺寸	C	10	mm	公差: 0 / -0,24
	$D_{a \text{ min}}$	24	mm	-
	$d_{a \text{ max}}$	20.7	mm	-
	$d_K$	25	mm	内圈无润滑槽
	$r_{1s \text{ min}}$	0.3	mm	倒角尺寸
	$r_{2s \text{ min}}$	0.3	mm	倒角尺寸
接触角	$\alpha$	10		-
重量	m	43	g	质量
基本额定载荷	$C_r$	21200	N	基本额定动载荷, 径向
	$C_{0r}$	106000	N	基本额定静载荷, 径向

### INA GE16-D0图片





参考资料:<http://www.sozhou.com/p/883adee8.html>