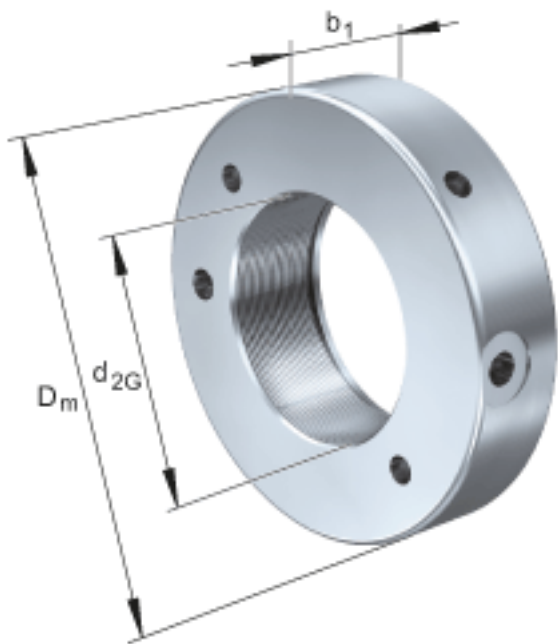


FAG HYDNUT95参数

尺寸	d_{2G}	M95x2		螺纹
	D_m	165	mm	-
	b_1	40	mm	-
说明		5	mm	行程
尺寸	D_K	136	mm	-
	d_K	96	mm	-
	g	3	mm	-
重量	m	4300	g	质量, 液压螺母
说明		52.0	cm	活塞面积
		416	kN	压紧力 800bar

FAG HYDNUT95图片



参考资料:<http://www.sozhou.com/p/88440f91.html>

