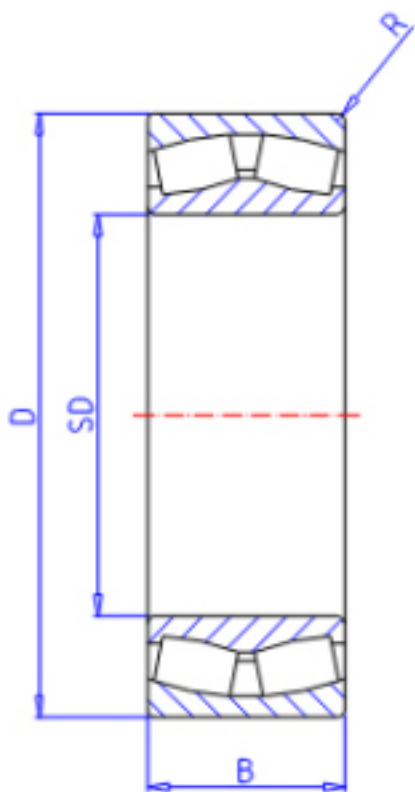


### KOYO 21316RH参数

主要尺寸	SD	80	mm	内径
	D	170	mm	外径
	B	39.0	mm	宽度
	R	2.1	mm	(最小)
型号	ORDER	21316RH		型号
基本额定载荷	C	344000	N	动载荷
	C0	339000	N	静载荷
极限转速	NG	2100	1/min	脂润滑
	NO	2800	1/min	油润滑

### KOYO 21316RH图片



参考资料:<http://www.sozhou.com/p/88595672.html>

