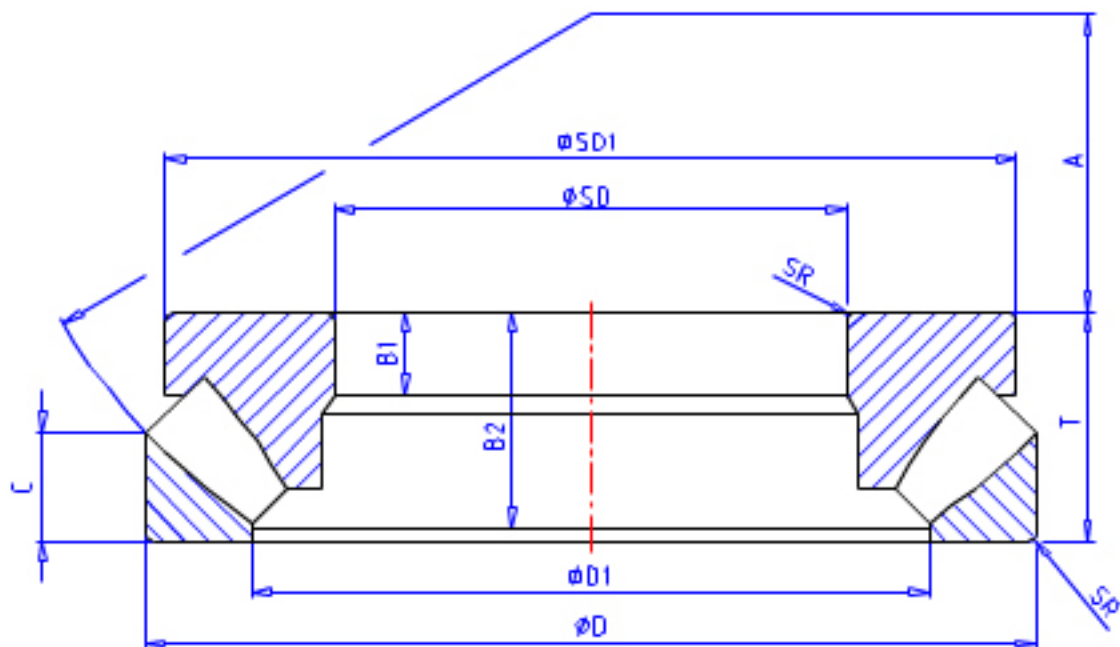


### NSK 29348M参数

型号	型号	29348M		-
外形尺寸	SD	240	mm	内径
	D	380	mm	外径
	T	85	mm	宽度
	SR	4.0	mm	(最小)
基本额定载荷	CAN	1360000	N	动载荷
	COAN	5400000	N	静载荷
	CA	139000	kgf	动载荷
	COA	550000	kgf	静载荷
极限转速	OIL	950	1/min	油润滑
尺寸	SD1	355.0	mm	外径
	D1	300.0	mm	内径
	B	29.0	mm	宽度
	B1	29.0	mm	宽度
	B2	81.0	mm	宽度
	C	41.0	mm	宽度
	A	135	mm	宽度
隔套尺寸	DS1		mm	最大
	DS2		mm	最大
安装尺寸	SDA	300	mm	最小
	DA	330	mm	最大
	DB		mm	最小
	SRA	3.0	mm	最大
重量	MASS	35500	g	重量

### NSK 29348M图片



参考资料:<http://www.sozhou.com/p/88c6546d.html>

