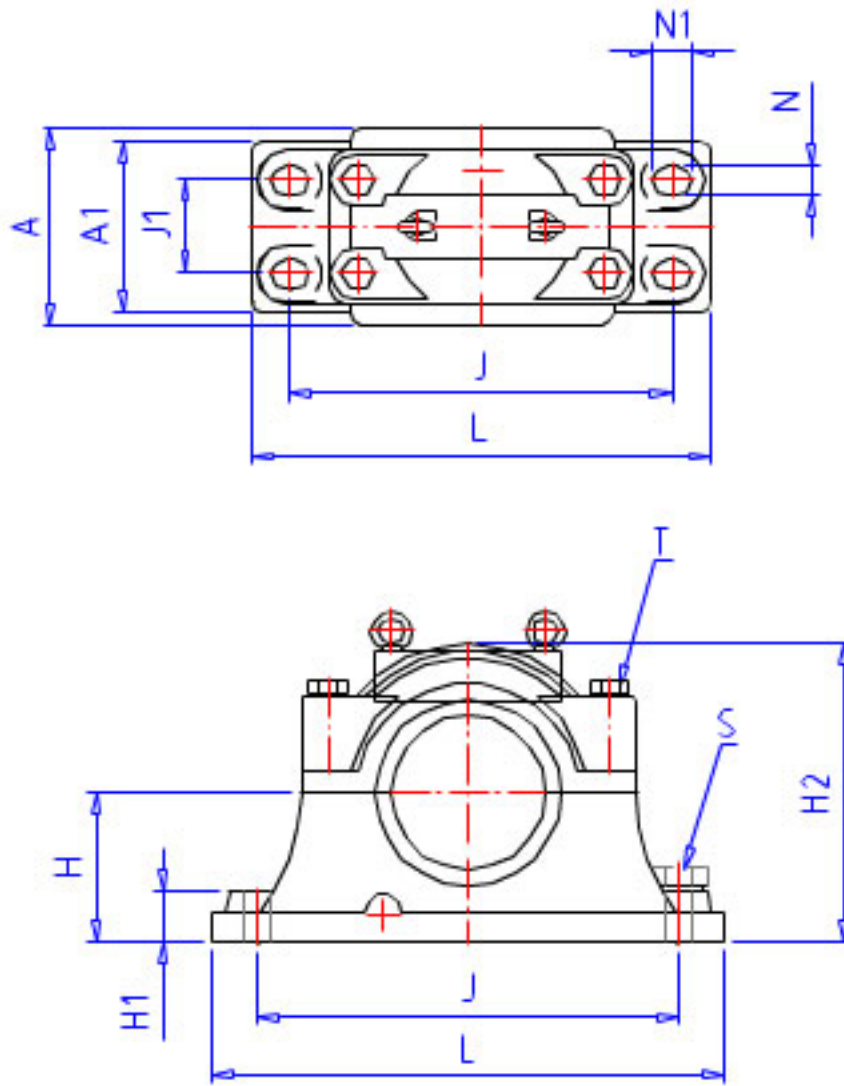


NSK SD 548参数

轴承座	PLB	SD 548		型号	
适用部件	AN	22248 CAK		调心球轴承	
	AD	H 3148		紧定套型号	
尺寸	DH8	440	mm	直径	
	HH13	260	mm	高度	
	J	740	mm	长度	
	J1	200	mm	长度	
	N	43	mm	长度	
	N1	59	mm	长度	
	A	340	mm	长度	
	L	880	mm	长度	
	A1	330	mm	宽度	
	H1	85	mm	高度	
	H2	515	mm	高度	
	G	130	mm	高度	
	G1	120	mm	高度	
	T	M36	mm	规格	
	S	M36	mm	规格	
	重量	MASS	240000	g	重量
	油封	OS	GS 48		油封
型号	型号	SD 548		-	
轴径	D1	220	mm	轴径	

NSK SD 548图片



参考资料:<http://www.sozhou.com/p/88ddb58e.html>

