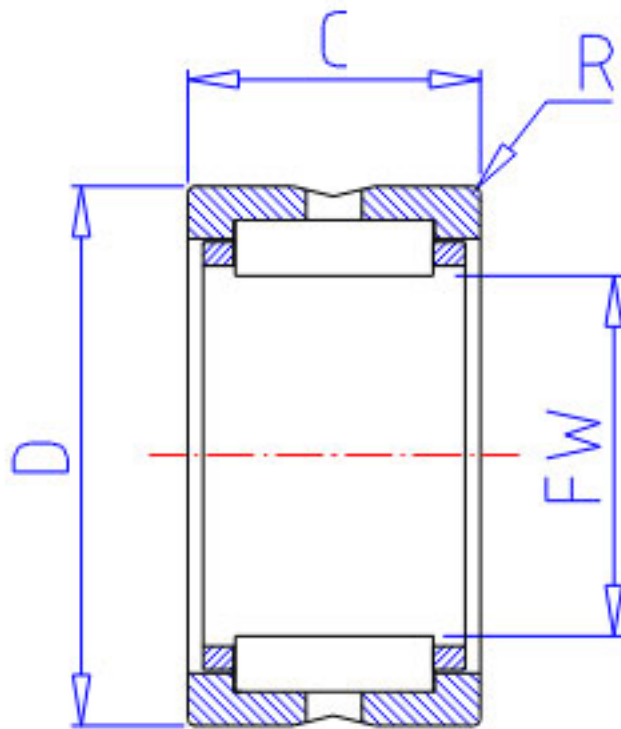


NSK RNA 4900参数

外形尺寸	D	22		外径
	C	13	mm	宽度
	R	0.30	mm	(最小)
基本额定载荷	CR	9150	N	动载荷
	COR	9950	N	静载荷
	CR2	930	kgf	动载荷
	COR2	1010	kgf	静载荷
极限转速	LS	32000	1/min	极限转速
重量	MASS	16	g	重量
型号	型号	RNA 4900		-
外形尺寸	FW	14	mm	内径

NSK RNA 4900图片



参考资料:<http://www.sozhou.com/p/88e46468.html>

