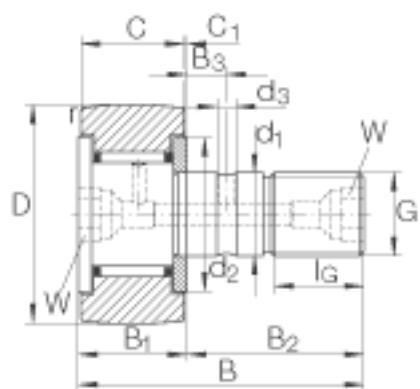
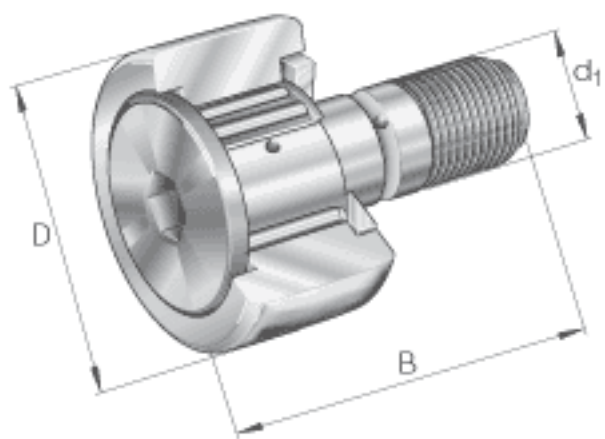


## INA KR32参数

基本额定载荷	$C_{0r w}$	9200	N	滚轮的有效额定静载荷 (径向)
尺寸	D	32	mm	-
	$d_1$	12	mm	公差:h7
	B	40	mm	-
	$B_{1 max}$	15.2	mm	-
	$B_2$	25	mm	-
	$B_3$	6	mm	-
	C	14	mm	-
	$C_1$	0.6	mm	-
	$d_2$	23	mm	-
	$d_3$	3	mm	-
	G	M12x1.5		-
	$I_G$	13	mm	-
	$r_{min}$	0.6	mm	-
	W	6	mm	内六角槽的公称尺寸
重量	m	103	g	质量
锁紧力矩	$M_A$	22	Nm	螺母的锁紧力矩
基本额定载荷	$C_{r w}$	7100	N	滚轮的有效额定动载荷 (径向)
疲劳极限载荷	$C_{ur w}$	1290	N	疲劳极限载荷
极限转速	$n_{D G}$	5500	r/min	转速(脂润滑下连续运转)
说明		NIPA1X4.5		紧配合润滑嘴 轻压配合 润滑油嘴松散提供。 只能使用所提供的润滑油嘴。

## INA KR32图片



参考资料:<http://www.sozhou.com/p/88ed1715.html>