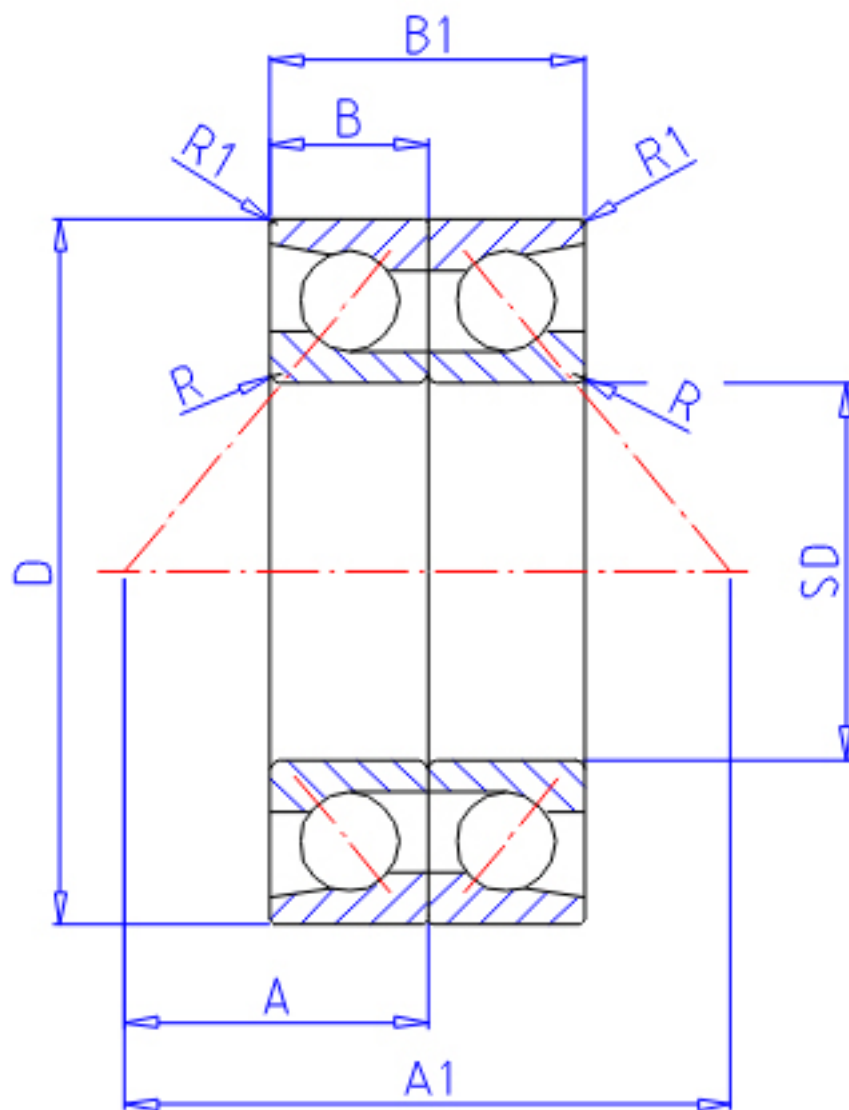


NTN HTA936DB参数

主要尺寸	SD	180	mm	-
	D	250	mm	外径
	B	31.50	mm	宽度
	B1	63.0	mm	宽度
	R	2.0	mm	(最小)
	R1	1.0	mm	(最小)
	型号	ORDER	HTA936DB	
基本额定载荷	CA	150000	N	动载荷
	COA	445000	N	静载荷
	CAF	15 300	kgf	动载荷
	COAF	45 500	kgf	静载荷
极限转速	LSG	2 600	r/min	脂润滑
	LSO	3 400	r/min	油润滑
作用点	A	106.00	mm	-
	A1	212.0	mm	-
重量	MASS	9380	g	重量
安装尺寸	DA1	194	mm	(最小)
	DA	242.5	mm	(最大)
	RAS	2	mm	(最大)
	R1AS	1	mm	(最大)

NTN HTA936DB图片



参考资料:<http://www.sozhou.com/p/890dadf4.html>

