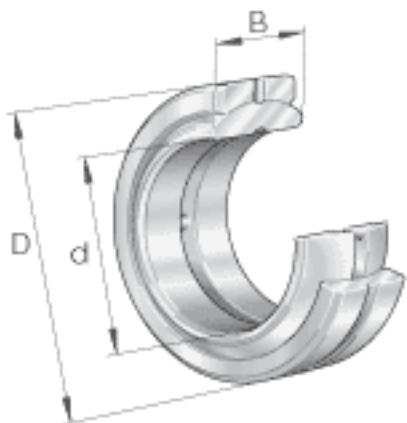
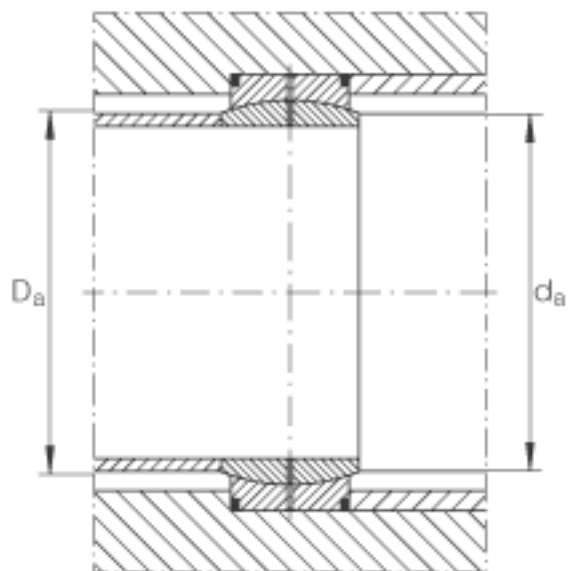
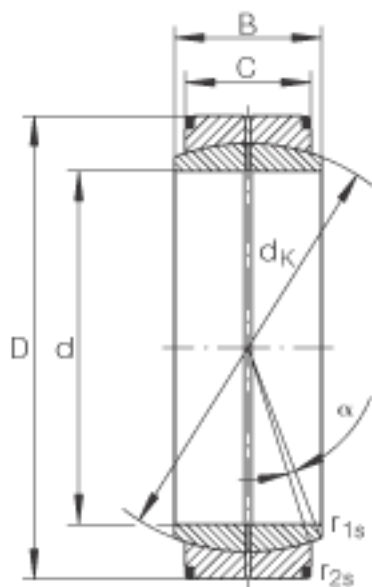


INA GE360-D0参数

尺寸	$r_{2s \min}$	3	mm	倒角尺寸
接触角	α	3.6		-
重量	m	84200	g	质量
基本额定载荷	C_r	4800000	N	基本额定动载荷，径向
	C_{0r}	24000000	N	基本额定静载荷，径向
尺寸	d	360	mm	公差：0 / -0,04
	D	480	mm	公差：0 / -0,045
	B	160	mm	公差：0 / -0,4
说明		0.135 - 0.261	mm	径向内部游隙 CN
尺寸	C	135	mm	公差：0 / -0,9
	$D_{a \min}$	403	mm	$D_{a \max} = D_{a \min} + 20$ mm
	$d_{a \max}$	388.3	mm	-
	d_K	420	mm	-
	$r_{1s \min}$	1.1	mm	倒角尺寸

INA GE360-D0图片





参考资料:<http://www.sozhou.com/p/89200478.html>