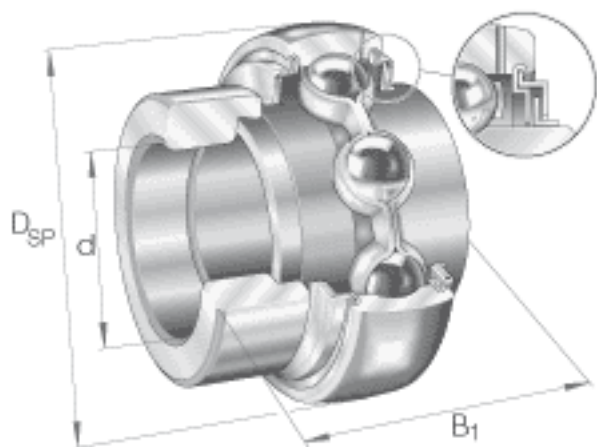


### INA GE20-KLL-B参数

尺寸	d	20	mm	-	
	$D_{SP}$	47	mm	-	
	$B_1$	43.7	mm	-	
	B	34.1	mm	-	
	C	14	mm	-	
	$C_2$	16.6	mm	-	
	$C_a$	4	mm	-	
	$D_1$	37.4	mm	-	
	$d_1$	27.6	mm	-	
	$d_{3\ max}$	33	mm	-	
	S	17.1	mm	-	
	W	3	mm	-	
	重量	m	200	g	质量
	基本额定载荷	$C_r$	12800	N	基本额定动载荷，径向
$C_{0r}$		6600	N	基本额定静载荷，径向	
说明		6204		相关轴承决定当量载荷。	

### INA GE20-KLL-B图片



参考资料:<http://www.sozhou.com/p/8949b780.html>

