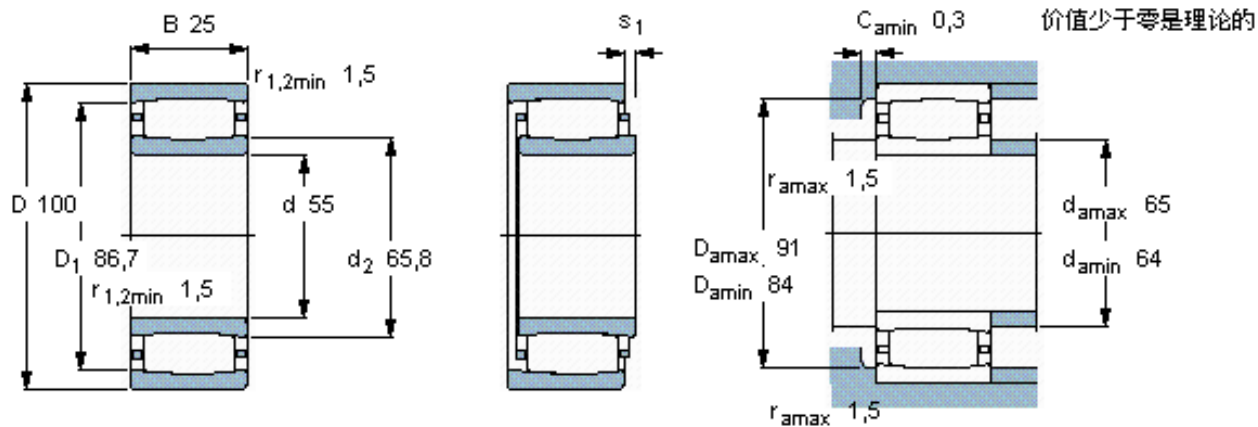


SKF C 2211 TN9 \*参数

主要尺寸	d	55	mm	-
	D	100	mm	-
	B	25	mm	-
基本额定载荷	C	116000	N	动载荷
	$C_0$	114000	N	静载荷
疲劳载荷极限	$P_u$	13400	N	-
额定转速	参考转速	6700	r/min	-
	极限转速	9000	r/min	-
重量	重量	790	g	-
型号	* SKF 探索者轴承	C 2211 TN9 *	-	-
说明	**请核查供货情况	-	-	-

SKF C 2211 TN9 \*图片



轴向位移  $s_1$

8,6

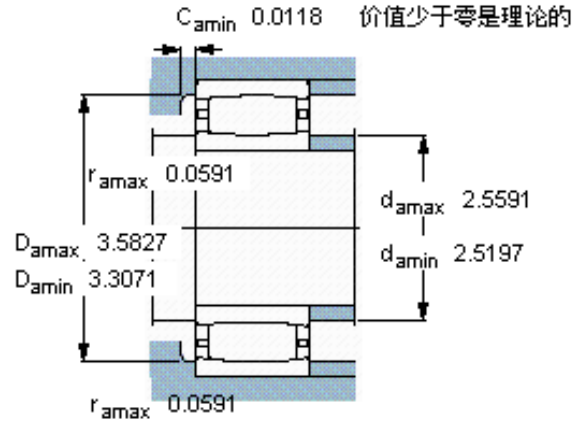
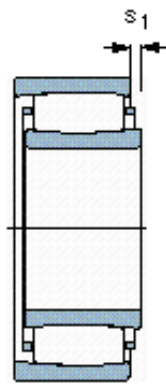
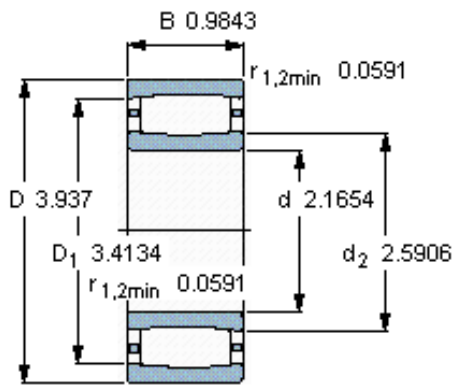
对中误差系数  $k_1$

0,09

运行游隙系数  $k_2$

0,13

参考资料: <http://www.sozhou.com/p/895b39c3.html>



轴向位移  $s_1$

0,338

对中误差系数  $k_1$

0,094

运行游隙系数  $k_2$

0,133