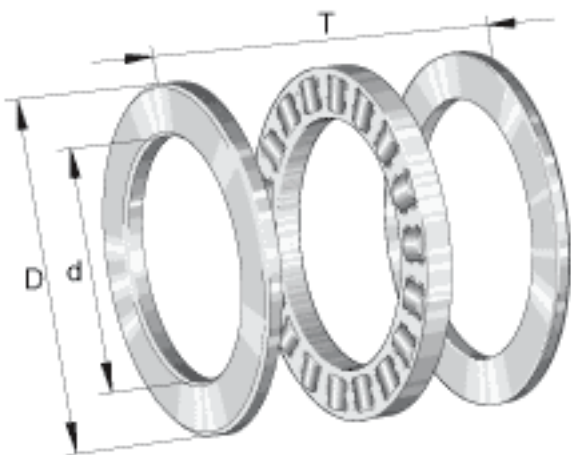


INA 81113-TV参数

尺寸	d	65	mm	-
	D	90	mm	-
	T	18	mm	-
	D ₁	67	mm	-
	d ₁	90	mm	-
	r _{min}	1	mm	-
	重量	m	310	g
基本额定载荷	C _a	107000	N	基本额定动载荷, 轴向
	C _{0a}	340000	N	基本额定静载荷, 轴向
疲劳极限载荷	C _{ua}	34000	N	疲劳极限载荷
极限转速	n _G	3700	r/min	极限转速
参考转速	n _B	1260	r/min	参考转速
说明		K81113-TV		推力圆柱滚子及保持架组件
		GS81113		定位座圈
		WS81113		轴定位垫圈
		LS6590		轴圈

INA 81113-TV图片



参考资料:<http://www.sozhou.com/p/899f396b.html>

