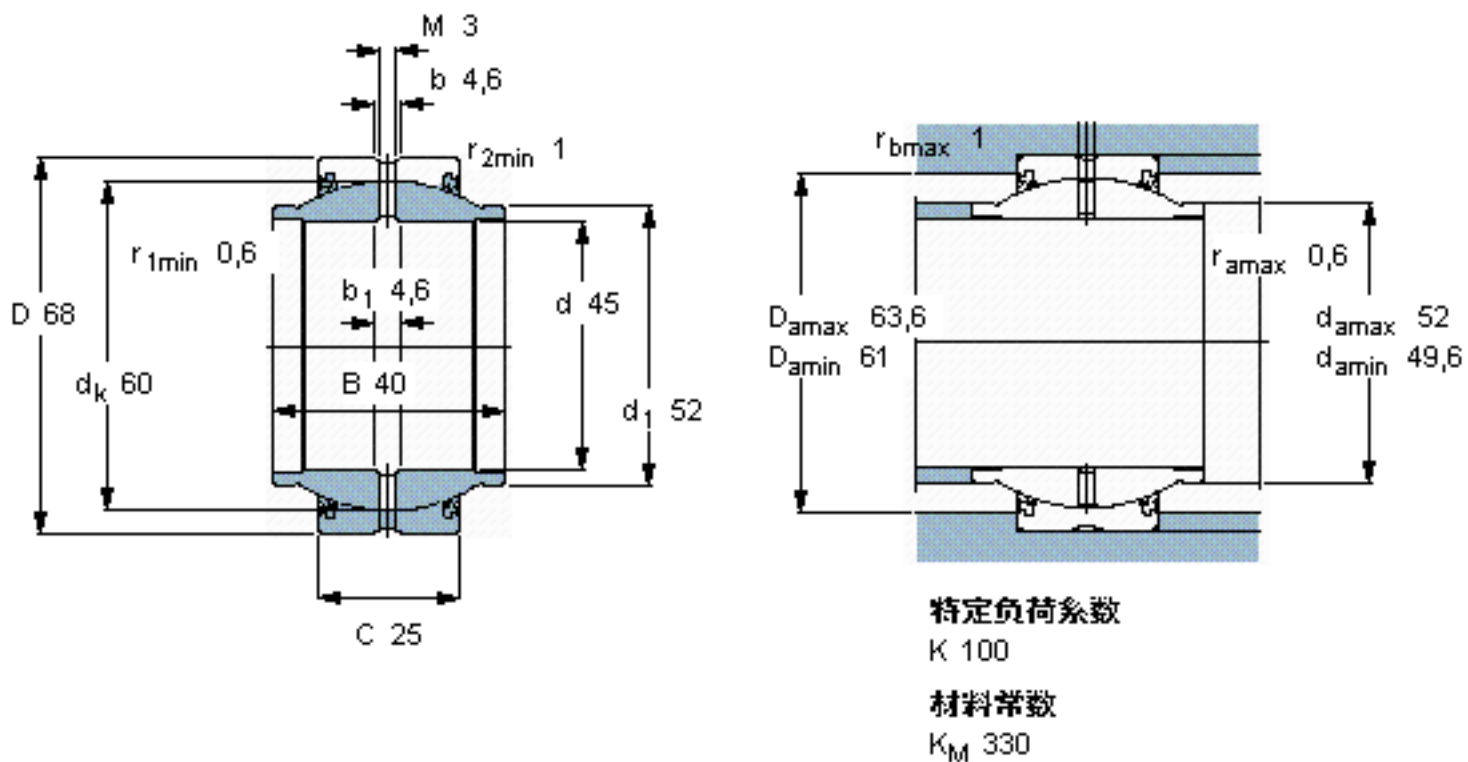


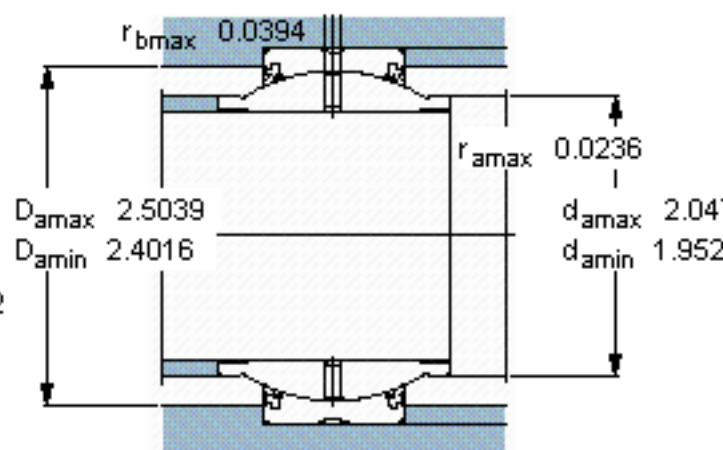
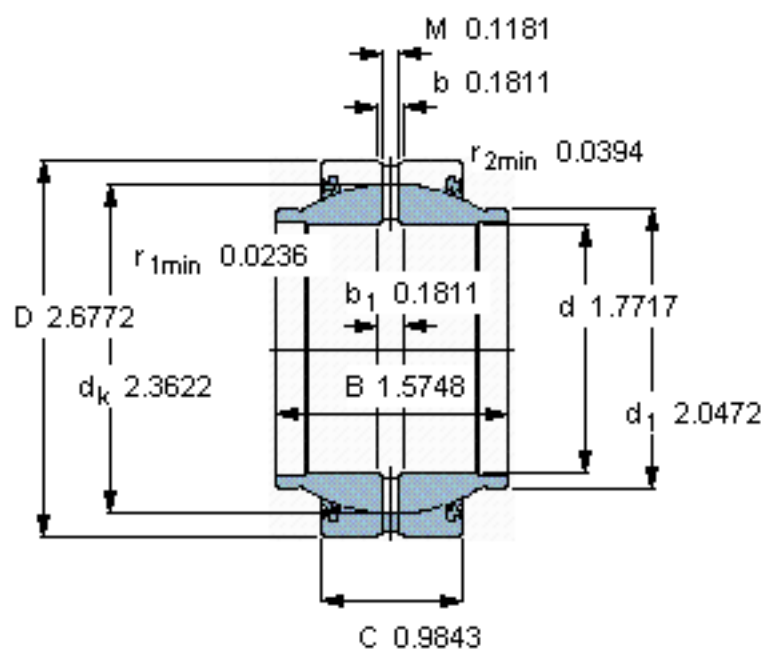
SKF GEM 45 ES-2RS参数

主要尺寸	d	45	mm	-
	D	68	mm	-
	B	40	mm	-
	C	25	mm	-
倾斜角	±	4	度	-
基本额定载荷	C	127000	N	动载荷
	C_0	640000	N	静载荷
重量	重量	490	g	-
型号	型号	GEM 45 ES-2RS	-	-

SKF GEM 45 ES-2RS图片



参考资料:<http://www.sozhou.com/p/89b2f655.html>



特定負荷係数

K 100

材料係数

K_M 330