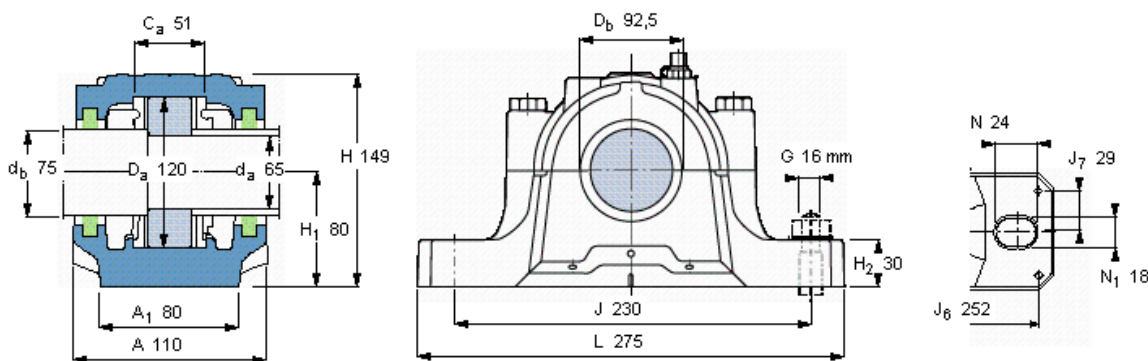


SKF SNL 213参数

轴	d_a	65	mm	-
	d_b	75	mm	-
适用的轴承	适用的轴承	1213	-	-
	适用的轴承	2213	-	-
	适用的轴承	-	-	-
	球面滚子轴承	22213	-	-
	适用的轴承	C 2213	-	-
主要尺寸	A	110	-	-
	L	275	-	-
	H	149	-	-
	H_1	80	-	-
重量	重量	6100	g	-
型号	轴承座	SNL 213	-	-

SKF SNL 213图片



订货型号

仅限轴承座	SNL 213			端盖
密封件	TSN 213 A	2 x TSN 213 S	2 x TSN 213 ND	ASNH 516-613

有帽螺栓

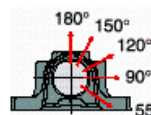
尺寸 [毫米]	M 12x65
推荐的紧固	
扭矩 [Nm]	80
最大允许负荷 [kN]	
F _{120°}	80
F _{150°}	45
F _{180°}	40

适用的固定螺栓

尺寸 [毫米]	16
推荐的紧固	
扭矩 [Nm]	200
销钉尺寸	
径(最大)	8
中心距离 J ₆	252
中心距离 J ₇	29

断裂负荷, 轴承箱, kN

P _{0°}	270
P _{55°}	340
P _{90°}	205
P _{120°}	150
P _{150°}	130
P _{180°}	170
P _a	110

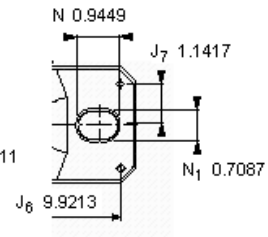
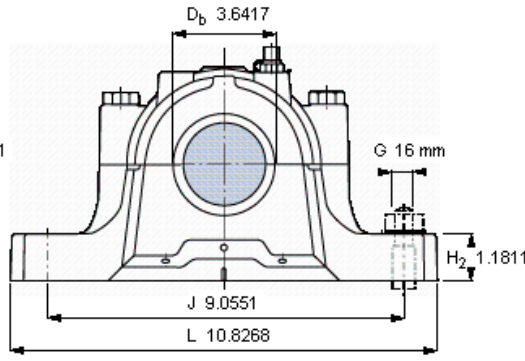
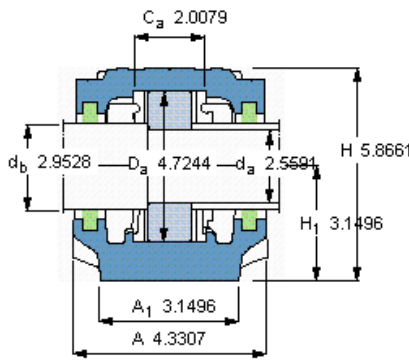


适用的SKF轴承和附件

轴承	锁紧螺母	锁紧装置	定位环
1213 ETN9	KM 13	MB 13	2 x FRB 14/120
2213 ETN9	KM 13	MB 13	2 x FRB 10/120
-	-	-	-
22213 E	KM 13	MB 13	2 x FRB 10/120
C 2213 TN9	KMFE 13	-	2 x FRB 10/120

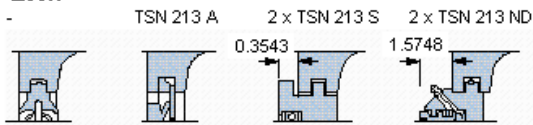
脂量, 公斤

初步填充	0,18
重新油脂	0,02



订货型号
仅限轴承座
密封件

SNL 213



适用的SKF轴承和附件

轴承	锁定螺母	锁紧装置	定位环
1213 ETN9	KM 13	MB 13	2 x FRB 14/120
2213 ETN9	KM 13	MB 13	2 x FRB 10/120
-	-	-	-
22213 E	KM 13	MB 13	2 x FRB 10/120
C 2213 TN9	KMFE 13	-	2 x FRB 10/120

有帽螺栓

尺寸 [毫米]	M 12x65
推荐的紧固 扭矩 [Nm]	80
最大允许负荷 [kN]	
F _{120°}	80
F _{150°}	45
F _{180°}	40

适用的固定螺栓

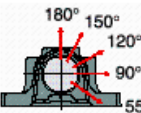
尺寸 [毫米]	16
推荐的紧固 扭矩 [Nm]	200

销钉尺寸

径(最大)	0.315
中心距离 J ₆	9.9213
中心距离 J ₇	1.1417

断裂负荷, 轴承箱, kN

P _{0°}	270
P _{55°}	340
P _{90°}	205
P _{120°}	150
P _{150°}	130
P _{180°}	170
P _a	110



才需要遵守P0°的限制
础面积不受到支持时,
只有在轴承座的整个基

脂量, 公斤

初步填充	0,18
重新油脂	0,02