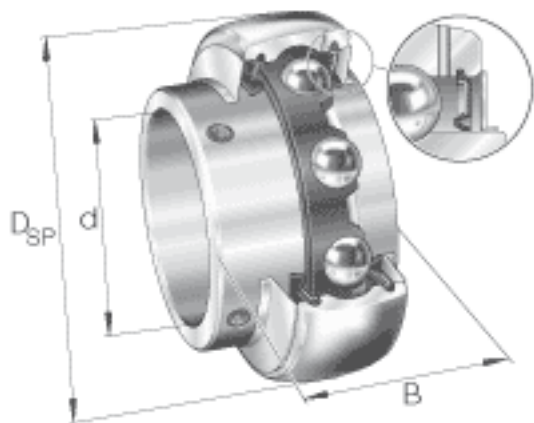


### INA GYE12-KRR-B-VA参数

尺寸	d	12	mm	-
	$D_{SP}$	40	mm	-
	B	25	mm	-
	A	4	mm	-
	C	12	mm	-
	$C_2$	12.6	mm	-
	$C_a$	3.4	mm	-
	$d_1$	23.9	mm	-
	S	9.6	mm	-
	W	2.5	mm	-
重量	m	110	g	质量
基本额定载荷	$C_r$	8600	N	基本额定动载荷，径向
	$C_{0r}$	4550	N	基本额定静载荷，径向
说明		6203		相关轴承决定当量载荷。

### INA GYE12-KRR-B-VA图片



参考资料:<http://www.sozhou.com/p/8a093577.html>

