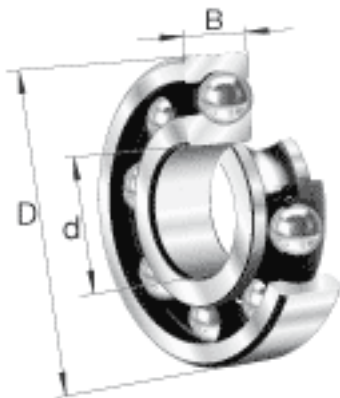
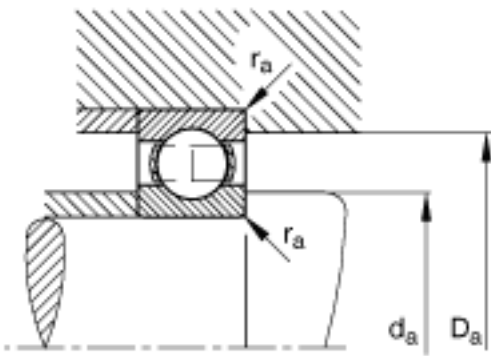
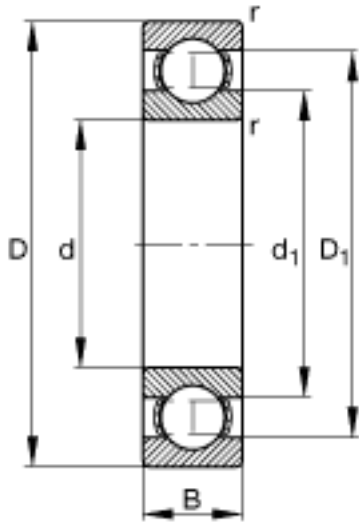


### FAG 6315参数

尺寸	d	75	mm	-
	D	160	mm	-
	B	37	mm	-
	$D_1$	133.2	mm	-
	$D_{a\ max}$	148	mm	-
	$d_1$	101.8	mm	-
	$d_{a\ min}$	87	mm	-
	$r_{a\ max}$	2.1	mm	-
	$r_{min}$	2.1	mm	-
重量	m	3180	g	质量
基本额定载荷	$C_r$	120000	N	基本额定动载荷，径向
	$C_{0r}$	77000	N	基本额定静载荷，径向
极限转速	$n_G$	5700	r/min	极限转速
参考转速	$n_B$	5800	r/min	参考速度
疲劳极限载荷	$C_{ur}$	3550	N	疲劳极限载荷，径向

### FAG 6315图片





参考资料:<http://www.sozhou.com/p/8a0abec2.html>