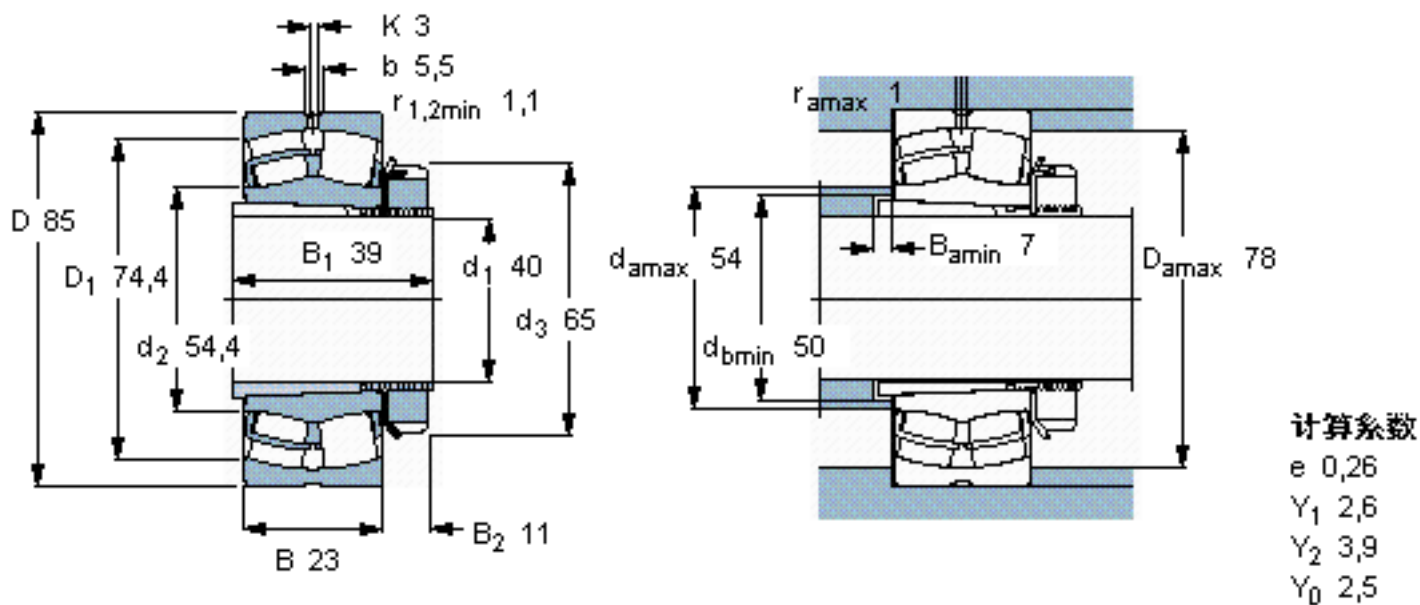


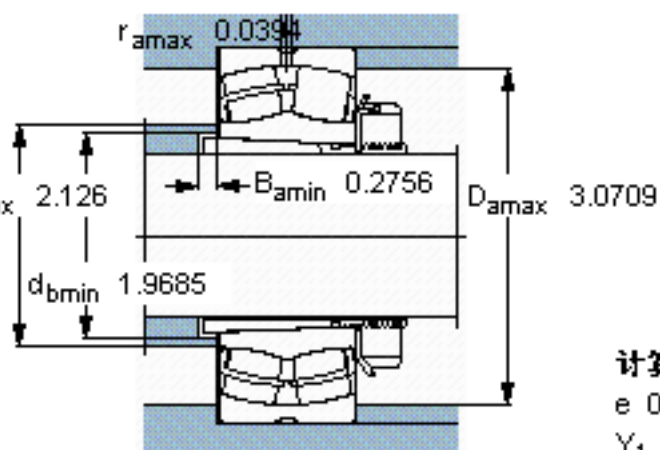
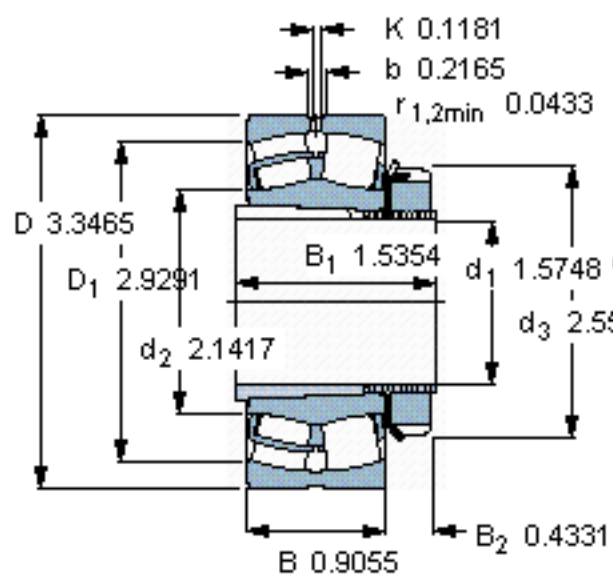
SKF 22209 EK + H 309 *参数

主要尺寸	d_1	40	mm	-
	D	85	mm	-
	B	23	mm	-
基本额定载荷	C	102000	N	动载荷
	C_0	98000	N	静载荷
疲劳载荷极限	P_u	10800	N	-
额定转速	参考转速	7500	r/min	-
	极限转速	10000	r/min	-
重量	重量	810	g	-
型号	* SKF 探索者轴承	22209 EK + H 309 *	-	-

SKF 22209 EK + H 309 *图片



参考资料:<http://www.sozhou.com/p/8a47a8e8.html>



计算系数

e 0,26

Y_1 2,6

Y_2 3,9

Y_0 2,5