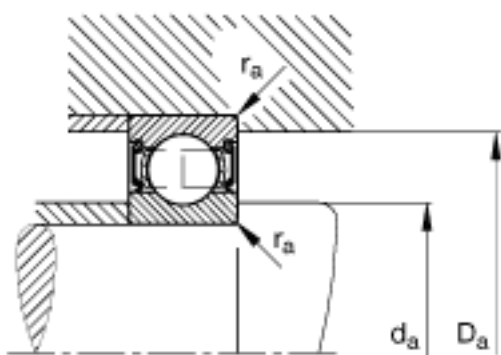


FAG S6203-2RSR参数

尺寸	D_2	34.4	mm	-
	$D_{a \max}$	35.8	mm	-
	d_1	24	mm	-
	$d_{a \min}$	21.2	mm	-
	$r_{a \max}$	0.6	mm	-
	r_{\min}	0.6	mm	-
	重量	m	67	g
基本额定载荷	C_r	8130	N	基本额定动载荷, 径向
	C_{0r}	3850	N	基本额定静载荷, 径向
极限转速	n_G	12000	r/min	极限转速
参考转速	n_B	0	r/min	参考速度
疲劳极限载荷	C_{ur}	275	N	疲劳极限载荷, 径向
尺寸	d	17	mm	-
	D	40	mm	-
	B	12	mm	-

FAG S6203-2RSR图片





参考资料:<http://www.sozhou.com/p/8a6d3181.html>