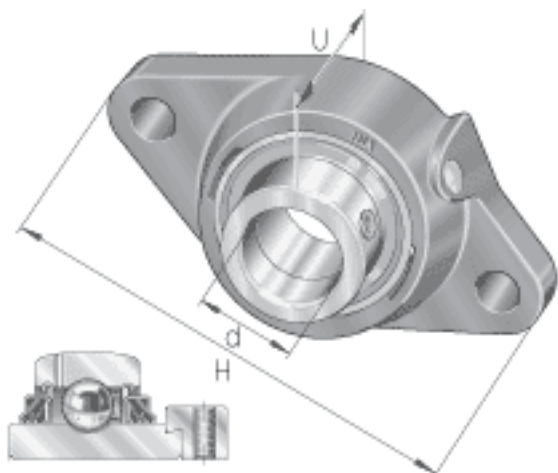
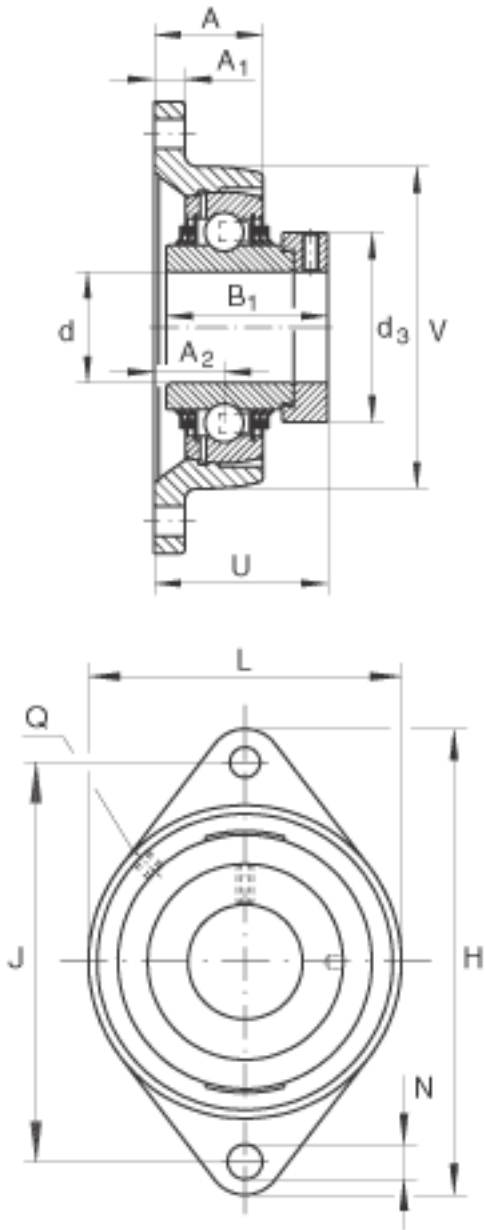


### INA TCJT35-N参数

说明		GE35-KTT-B		轴承的型号
尺寸	N	14	mm	-
	Q	Rp 1/8		-
	V	92	mm	-
重量	m	1210	g	质量
	$C_r$	25500	N	基本额定动载荷，径向
	$C_{0r}$	15300	N	基本额定静载荷，径向
说明		GG. CJT07-N		轴承座的型号
尺寸	d	35	mm	-
	H	155	mm	-
	U	53.5	mm	-
	A	30.5	mm	-
	$A_1$	12.5	mm	-
	$A_2$	21	mm	-
	$B_1$	51.3	mm	-
	$d_{3 \max}$	51	mm	-
	J	130	mm	-
	L	92	mm	-
说明		KASK07		轴承端盖，封闭设计。 单独定货。 轴承端盖的槽

### INA TCJT35-N图片





参考资料:<http://www.sozhou.com/p/8aaea120.html>