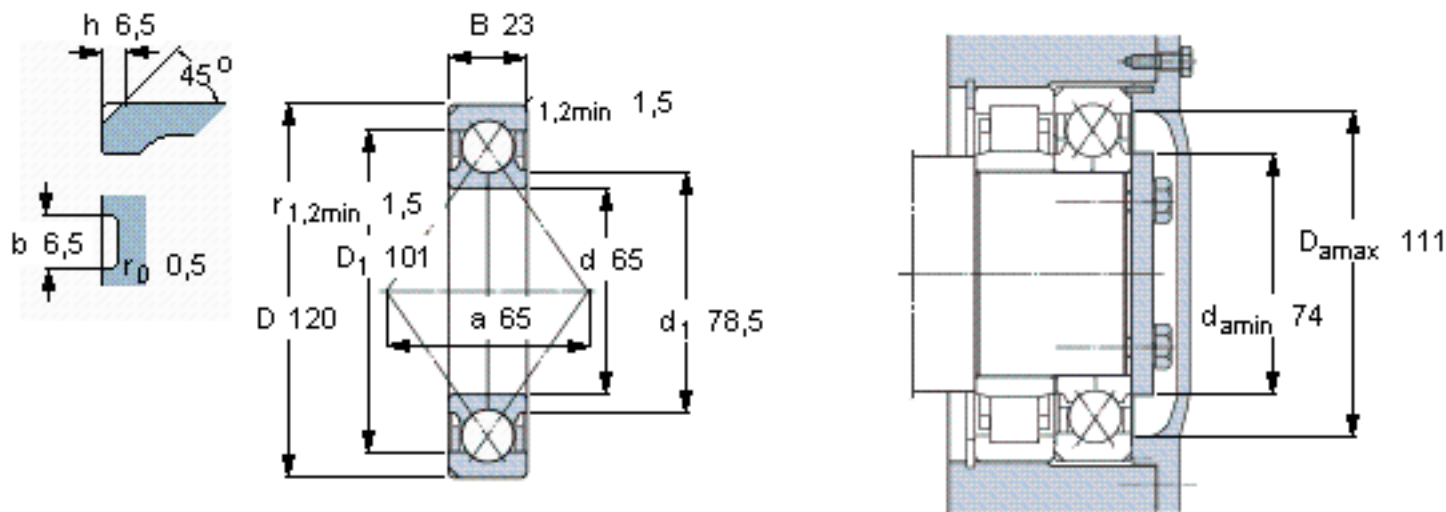


SKF QJ 213 N2MA *参数

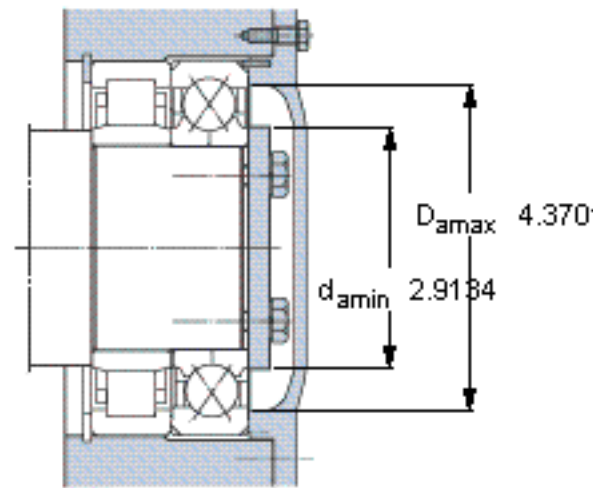
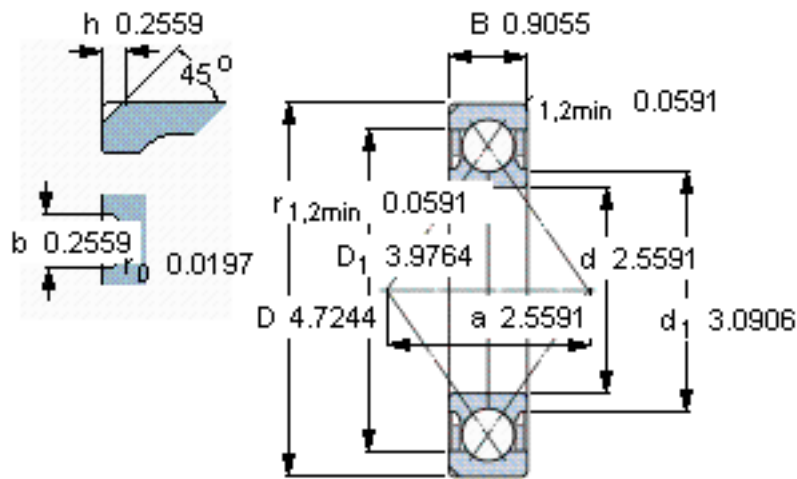
主要尺寸	d	65	mm	-
	D	120	mm	-
	B	23	mm	-
基本额定载荷	C	110000	N	动载荷
	C_0	112000	N	静载荷
疲劳载荷极限	P_u	4750	N	-
额定转速	参考转速	6700	r/min	-
	极限转速	9500	r/min	-
重量	重量	1200	g	-
型号	* SKF 探索者轴承	QJ 213 N2MA *	-	-

SKF QJ 213 N2MA *图片



计算系数

- k_a 1
- e 0,95
- X 0,6
- Y_1 0,66
- Y_2 1,07
- Y_0 0,58



计算系数

k_a 1

e 0,95

X 0,6

Y₁ 0,66

Y₂ 1,07

Y₀ 0,58