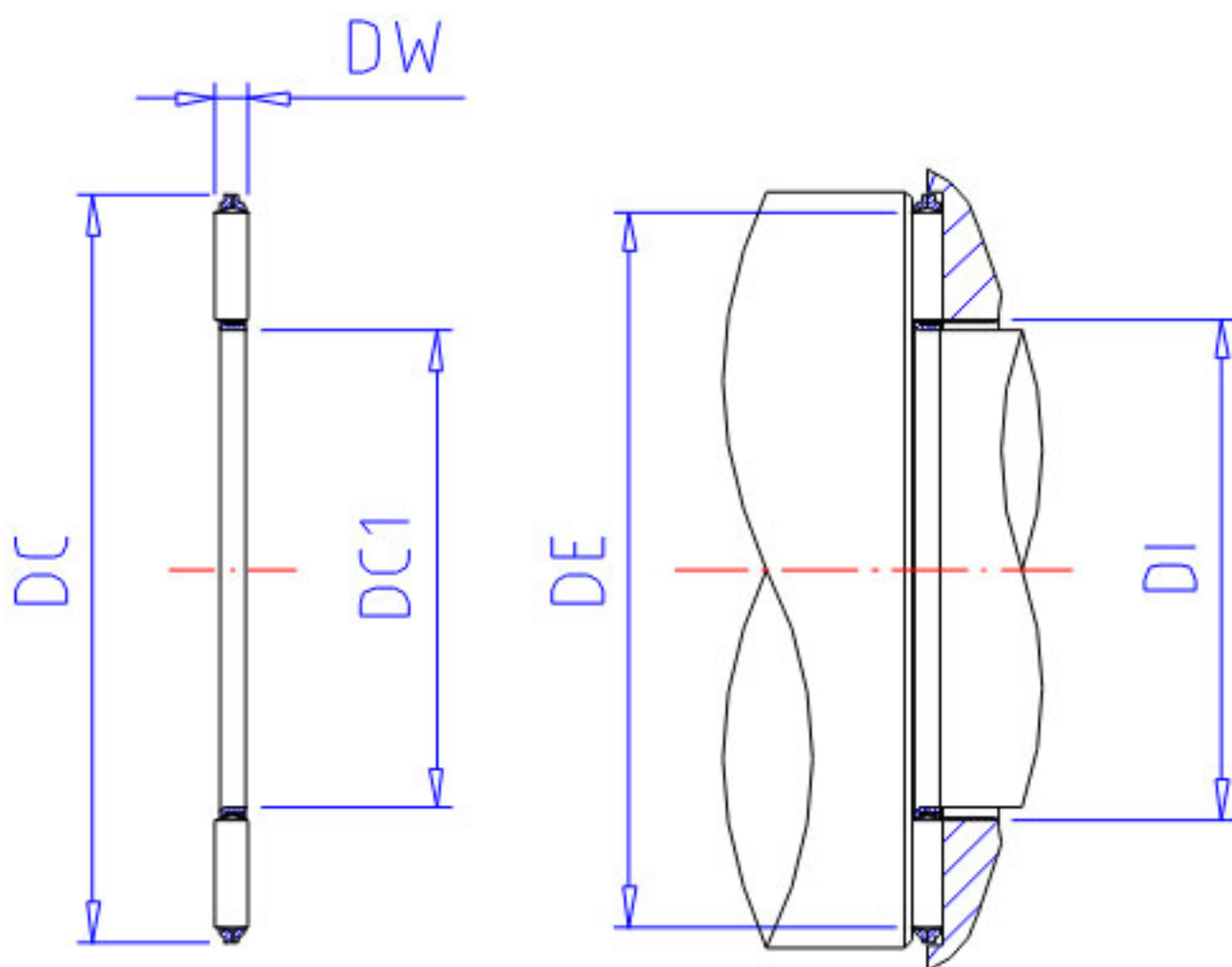


### NSK NTC-1427参数

型号	型号	NTC-1427		-
外形尺寸	DC1	22.225	mm	内径
	DC	42.850	mm	外径
	DW	1.984	mm	-
基本额定载荷	CA	16300	N	动载荷
	COA	74500	N	静载荷
	CAK	1660	kgf	动载荷
	COAK	7600	kgf	静载荷
极限转速	OIL	9500	1/min	油润滑
滚针接触面	DE	41.0	mm	外径(最小)
	DI	25.0	mm	内径(最大)
重量	MASS	9.1	g	重量

### NSK NTC-1427图片



参考资料:<http://www.sozhou.com/p/8ac8bdb3.html>

