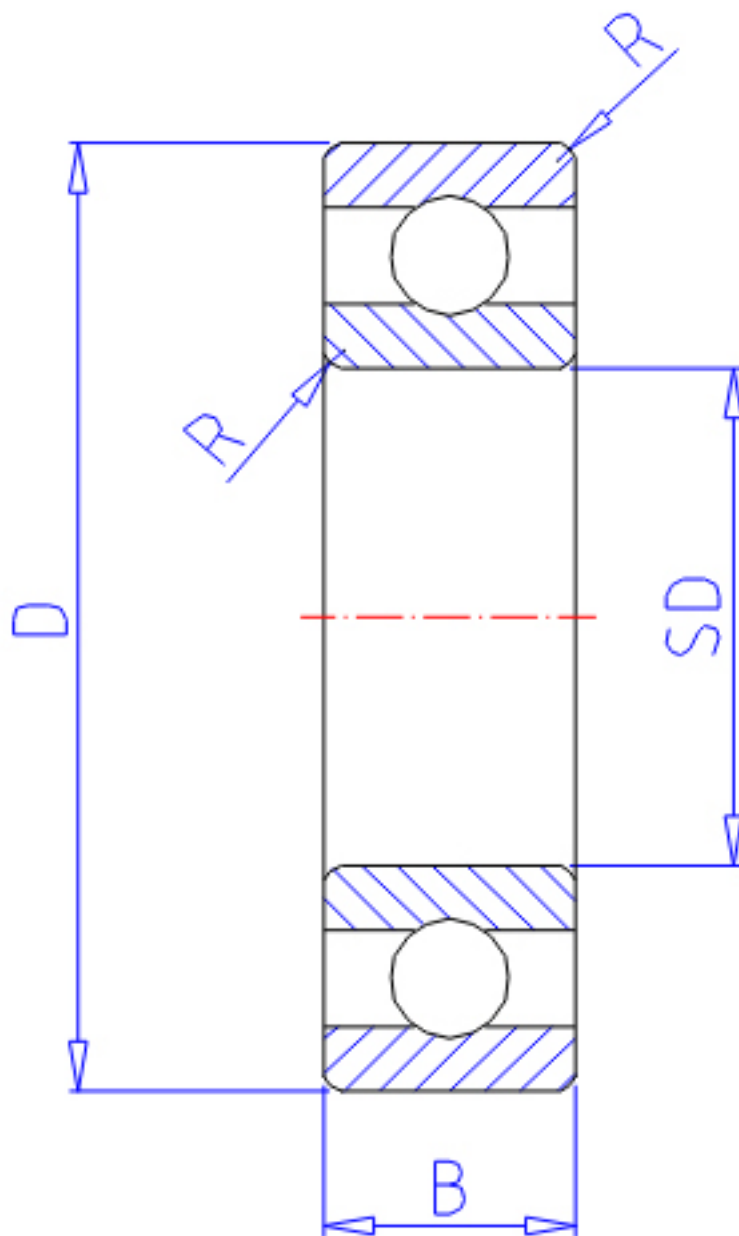


NTN 6003参数

主要尺寸	SD	17	mm	-
	D	35	mm	外径
	B	10	mm	宽度
	R	0.3	mm	-
型号	ORDER	6003		型号
基本额定载荷	CR	6800	N	动载荷
	COR	3350	N	静载荷
	CRF	695	kgf	动载荷
	CORF	345	kgf	静载荷
极限转速	LSG	20000	r/min	脂润滑
	LSO	24000	r/min	油润滑
重量	MASS	40	g	重量

NTN 6003图片



参考资料:<http://www.sozhou.com/p/8aca331d.html>

