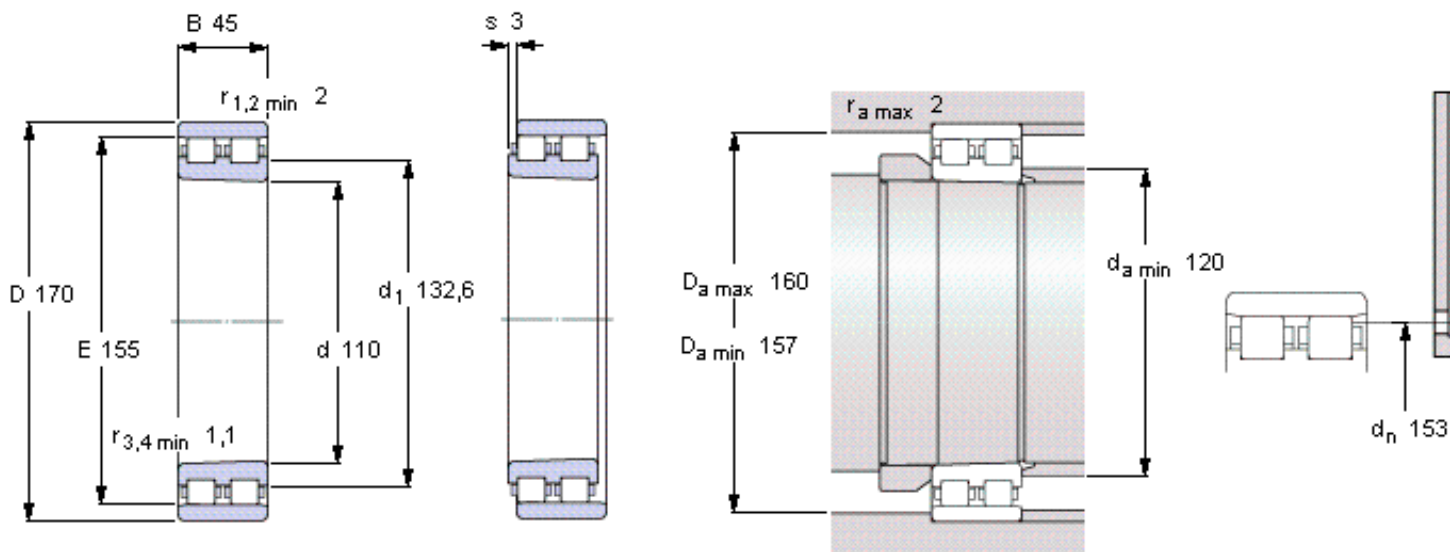


SKF NN 3022 KTN9/SP参数

主要尺寸	d	110	mm	-
	D	170	mm	-
	B	45	mm	-
基本额定载荷	C	220000	N	动载荷
	$C_0$	360000	N	静载荷
疲劳载荷极限	$P_u$	41500	N	-
可达转速	Grease	5000	r/min	-
	Oil-air	5600	r/min	-
重量	重量	3400	g	-
型号	型号	NN 3022 KTN9/SP	-	-

SKF NN 3022 KTN9/SP图片



Tapered bore, taper 1:12

Reference grease quantity [cm<sup>3</sup>]

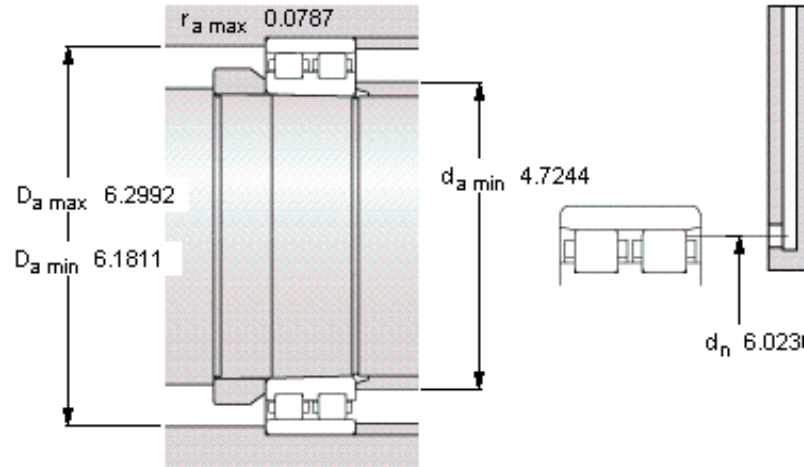
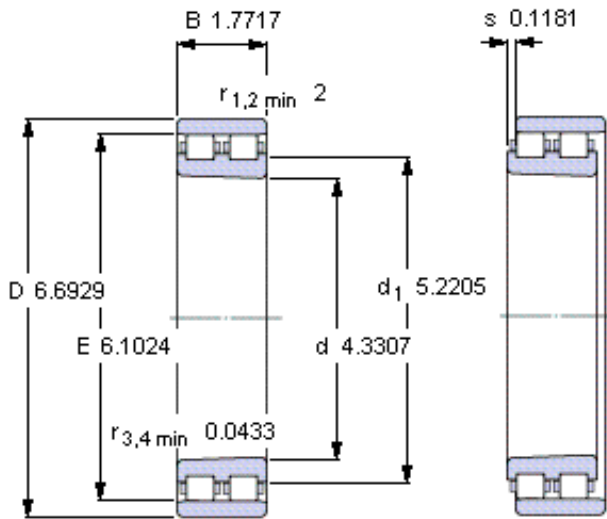
$G_{ref}$  20

Static radial stiffness [N/ $\mu$ m]

(guideline value)

2470

参考资料: <http://www.sozhou.com/p/8ad1759c.html>



**Tapered bore, taper 1:12**

**Reference grease quantity [cm<sup>3</sup>]**

$G_{\text{ref } 20}$

**Static radial stiffness [N/ $\mu\text{m}$ ]**

(guideline value)

2470